

もぎたて

ボード設計に関する最新情報をお届け Since 2001

OMRON

# ONBOARD

vol.262

Nov. 2022

企画・設計

スマート化

## 気がつけば、 すでに身近な“IoT”

IoTという言葉が浸透してから随分時がたちました。

当初は、多くの人がIoTに関心を寄せましたが「IoTってどこにあるの？」

「どこで役に立つの？」など、その存在を実感した人はごくわずかでした。

しかし、今やスマートフォンやIT環境の爆発的な拡大により、

さまざまな環境のモニタリングや各種産業機械（家電含む）の稼働状況など、



IoTを使ったサービスは至るところで展開されています。

オムロンは多彩なセンシングデバイスで、IoTサービスの入り口を支えています。



## オムロンの多彩なセンシング技術とデバイスでIoTサービスを実現します。

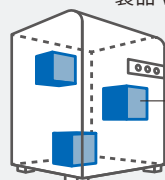
### オムロンができるセンシング

 温度	 湿度	 画像認識	ヒューマン ビジョンコンポ (HVC-P2) 形B5T 	 測距	3D TOFセンサ モジュール 形B5L 	 物体の有無	限定反射形・ 拡散反射形センサ 形B5W 
 照度	 VOC	 人の接触	タッチセンサ 形W7ED 	 差圧・流量	MEMSフローセンサ 形D6F 	 温度	MEMS 非接触温度センサ 形D6T 
 騒音	 気圧	 加速度 (地震の揺れ)	感震センサ 形D7S 	 色	カラーセンサ 形B5WC 	 物体の接触	シール形極超小型 基本スイッチ 形D2GW 
 加速度 (地震の揺れ)	環境センサ 形2JCIE 						

様々な事象



製品やシステム



オムロンの  
センシング技術で  
情報化

情報

ネットワーク



NEW

カラーセンサ  
形B5WC



カラーセンサ 形B5WC

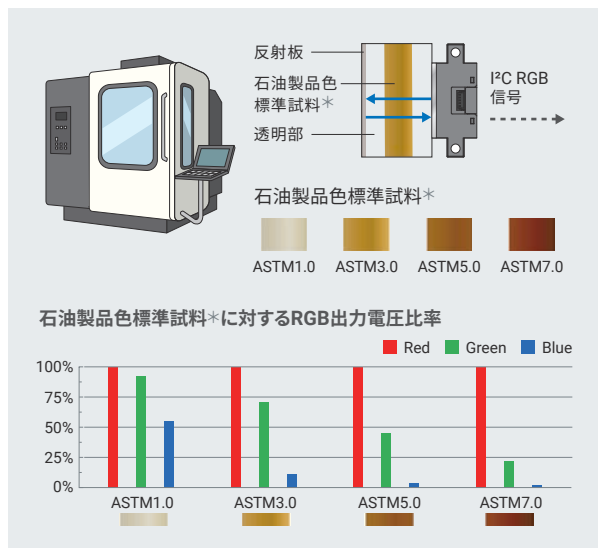
# 機器内蔵用カラーセンサが遂に発売開始!

～色の変化と違いを見逃さない～

カラーセンサの活用事例

## 工作機：潤滑油の色をリモート監視

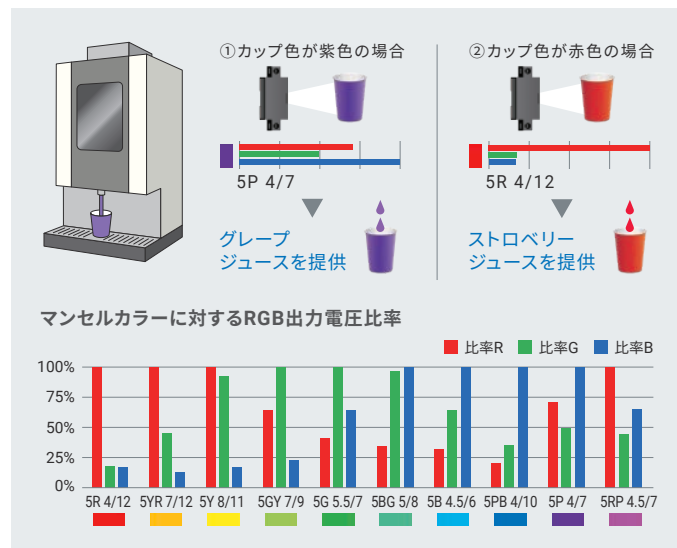
カラーセンサで潤滑油の色をモニタリングすれば、潤滑油の劣化具合を定量的に把握でき、保全の最適化・効率化が図れます。



\*ASTM色用

## ドリンクサーバー：カップの色による飲料の自動供給

カラーセンサでカップの色をもとに飲料の種類を自動選定することで、店舗の作業効率向上や誤操作による廃棄ロスの削減が可能です。



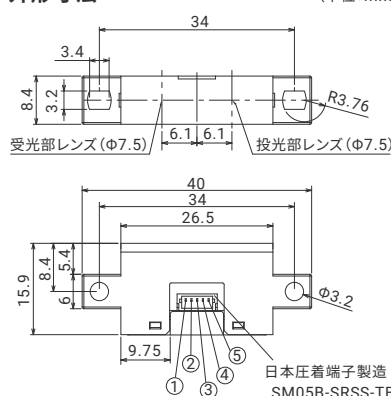
ここがこだわり!

形B5WC

機器組み込み用途として、形B5Wシリーズのサイズを踏襲したカラーセンサを実現

外形寸法

(単位:mm)



形B5W-LB2  
シリーズと  
同サイズの  
外形です。

端子記号 PIN No.	名称 NAME
①	Vcc
②	SDA
③	SCL
④	空き
⑤	GND

形B5WC 製品仕様

項目	形式	形B5WC-VB2322-1
検出距離		40mm(白紙)
光源		白色LED
電源電圧		DC5V±5%
消費電流		18mA以下(DC5.25V時)
出力形態		I <sup>2</sup> C通信対応
I <sup>2</sup> C出力		RED/GREEN/BLUE各出力電圧値:0.45V±20% (グレー基準板、検出距離40mm時)、 出力飽和電圧:TYP2.75V(出力電圧範囲:0~2.75V)、 SCL/SDA入力H電圧:2.54~5.4V、入力L電圧:0.9V以下、 SDA出力L電圧:0.44V以下(出力電流3mA時)
サンプリング周期		1msec
データ更新周期		サンプリング周期(1msec)×平均回数(1~50回)
周囲温度範囲		動作時:−10~+70℃、保存時:−25~+80℃ (ただし、氷結、結露しないこと)

オムロンプリント基板用商品の最新情報をご覧ください

[www.fa.omron.co.jp](http://www.fa.omron.co.jp) 緊急時のご購入にもご利用ください!

お問い合わせ

フリー  
通話 0120-919-066

朝9時~夜7時  
※12月31日~1月3日は休業

オムロンFAクイックチャット



チャットはこちら

発行: オムロン株式会社

インダストリアルオートメーションビジネスカンパニー