

# 形 G3VM-□MT

MOS FETリレーモジュール

## 漏れ電流1pA以下により 機器の高信頼性化に貢献

- 負荷電圧 20V/60V/100V\*1
- Tスイッチ機能搭載でfAレベルの極小漏れ電流を実現し、従来のリードリレーと同等の計測性能に貢献\*2
- 小型パッケージでプリント基板上的実装スペース削減に貢献

- \*1. 形G3VM-21MT: 高アイソレーションタイプ(インサレーションロス typ. -3dB@1GHz)  
(アイソレーション typ. -20dB@1GHz\_5ピンON状態でGND接続時)  
形G3VM-61MT: 高電流タイプ(連続負荷電流 $I_o=800mA$ )  
形G3VM-101MT: 高耐圧タイプ(負荷電圧 $V_{OFF}=100V$ )
- \*2. 測定条件 形G3VM-21MT@ $V_{OFF}=20V$ 、形G3VM-61MT@ $V_{OFF}=50V$ 、形G3VM-101MT@ $V_{OFF}=80V$



モジュール

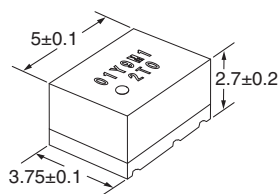
G3VM-□MT

### ■用途例

- 半導体検査装置

### ■形状

(単位: mm、平均値)



### ■形式基準

G3VM-□□□□

① ② ③ ④

#### ① 負荷電圧

2 : 20V  
6 : 60V  
10 : 100V

#### ② 接点構成

1 : 1a (SPST-NO)

注. 詳細については、5 ページの「●動作モード」をご確認ください。

#### ③ 形状

M : MOS FET リレーモジュール

#### ④ 特殊

T : Tスイッチ機能

### ■種類

(納期についてはお取引先社にお問い合わせください。)

形状	接点構成	端子種類	負荷電圧 (最大)*	連続負荷電流 (最大)*		梱包形態/テーピングカット		梱包形態/テーピング	
				メイン	サブ	形式	最小梱包単位 (個)	形式	最小梱包単位 (個)
モジュール	1a	サーフェス・マウント端子	20V	200mA		形G3VM-21MT	1	形G3VM-21MT (TR01)	100
			60V	800mA	400mA	形G3VM-61MT		形G3VM-61MT (TR01)	
			100V	550mA		形G3VM-101MT		形G3VM-101MT (TR01)	

注1. テーピング包装(サーフェス・マウント端子タイプ)をご注文の際には、形式末尾に(TR01)をお付けください。

また、テーピングカット品にてご購入の場合は無防湿梱包のため、実装の際は手付けはんだにてお願いいたします。

注2. 500個巻タイプもご用意しております(500個/リール)。ご注文の際には、お取引先社にお問い合わせください。

\*連続負荷電流(最大)、負荷電圧(最大): ピークAC、DCを表わします。

### ■絶対最大定格 (Ta=25℃)

項目		記号	形G3VM-21MT	形G3VM-61MT	形G3VM-101MT	単位	条件
入力側	LED順電流(メイン制御)	If Main		30		mA	
	LED順電流(サブ制御)	If Sub		30		mA	
	直流順電流低減率	$\Delta I_f/^\circ C$		-0.3		mA/°C	Ta $\geq$ 25°C
	LED逆電圧	V <sub>R</sub>		5		V	
	接合部温度	T <sub>j</sub>		125		°C	
出力側	負荷電圧(ピークAC/DC)	V <sub>OFF</sub>	20	60	100	V	
	連続負荷電流(ピークAC/DC)	I <sub>o</sub> Main	200	800	550	mA	
		I <sub>o</sub> Sub		400			
	オン電流低減率	$\Delta I_o$ Main/°C	-2	-8	-5.5	mA/°C	Ta $\geq$ 25°C
		$\Delta I_o$ Sub/°C		-4			
パルスオン電流	I <sub>op</sub>	600	2400	1650	mA	t=100ms, Duty=1/10	
接合部温度	T <sub>j</sub>		125		°C		
入出力間耐電圧*	V <sub>I-O</sub>		500		V <sub>rms</sub>	AC 1分間	
使用周囲温度	T <sub>a</sub>		-40~+110		°C	氷結・結露のないこと	
保管温度	T <sub>stg</sub>		-40~+125		°C		
はんだ付け温度条件	-		260		°C	10s	

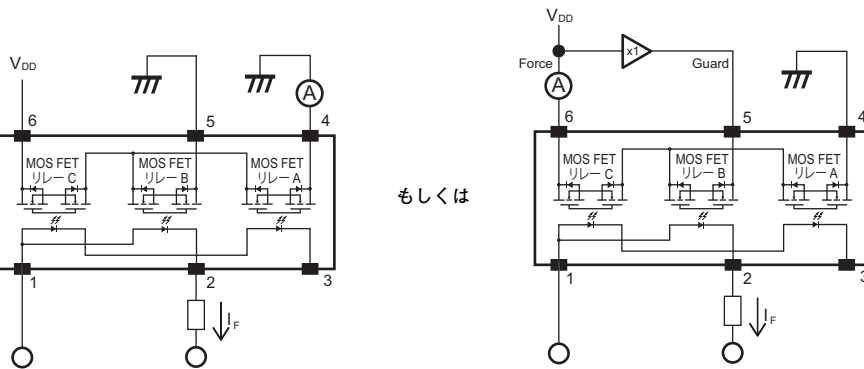
注. 構造上において静電気に弱い製品のため取り扱いは、作業台・人・はんだごて・はんだ実装装置などに対し必ず静電対策をお願いいたします。

\*入出力間耐電圧の測定は、LEDピン、受光側ピンをそれぞれ一括し、電圧を印加する。

## ■電気的性能 (Ta = 25°C)

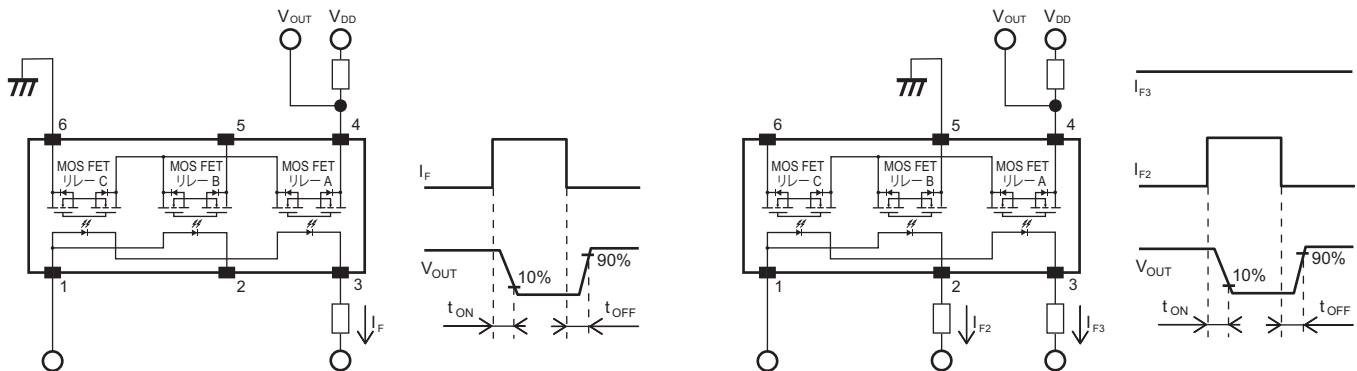
項目		記号	形G3VM-21MT	形G3VM-61MT	形G3VM-101MT	単位	条件	
入力側	LED順電圧(メイン制御)	VF Main	最小	2.2		V	IF Main=10mA	
			標準	2.54	2.42			
			最大	2.8				
	LED順電圧(サブ制御)	VF Sub	最小	1.1		V	IF Sub=10mA	
			標準	1.27	1.21			
			最大	1.4				
	端子間容量(メイン端子)	CT Main	標準	15		pF	V=0, f=1MHz	
端子間容量(サブ端子)	CT Sub	標準	30					
トリガLED順電流	IFT Main/Sub	最大	3		mA	IO=100mA IOFF=10uA		
復帰LED順電流	IFC Main/Sub	最小	0.1					
出力側	最大出力オン抵抗	RON Main	標準	8	0.4	0.8	Ω	IF Main=5mA, t<1s IO Main=連続負荷電流定格値
			最大	12	0.8	1.5		
	開路時漏れ電流	I <sub>LEAK</sub>	最大	1		pA	G3VM-21MT: V <sub>DD</sub> =20V G3VM-61MT: V <sub>DD</sub> =50V G3VM-101MT: V <sub>DD</sub> =80V *1	
端子間容量	C <sub>OFF</sub>	標準	0.6	38	23	pF	V=0, f=1MHz	
		最大	1	-				
入出力間容量	C <sub>I-O</sub>	標準	1					
入出力間容量絶縁抵抗	R <sub>I-O</sub>	最小	1000		MΩ	V <sub>I-O</sub> =500VDC, RoH≤60%		
		標準	10 <sup>8</sup>					
動作時間(メインライン)	t <sub>ON</sub> Main	標準	-	0.75	0.6	ms	G3VM-21MT: V <sub>DD</sub> =10V, G3VM-61MT/101MT: V <sub>DD</sub> =20V, IF Main=5mA, RL=200Ω *2	
		最大	0.3	2.5				
復帰時間(メインライン)	t <sub>OFF</sub> Main	標準	-	0.04		ms	G3VM-21MT: V <sub>DD</sub> =10V, G3VM-61MT/101MT: V <sub>DD</sub> =20V, IF Main=5mA, IF Sub=5mA, RL=200Ω *3	
		最大	0.3	0.5				
動作時間(サブライン)	t <sub>ON</sub> Sub	標準	-	0.2	0.6	ms	G3VM-21MT: V <sub>DD</sub> =10V, G3VM-61MT/101MT: V <sub>DD</sub> =20V, IF Main=5mA, IF Sub=5mA, RL=200Ω *3	
		最大	0.3	1	2.5			
復帰時間(サブライン)	t <sub>OFF</sub> Sub	標準	-	0.04		ms	G3VM-21MT: V <sub>DD</sub> =10V, G3VM-61MT/101MT: V <sub>DD</sub> =20V, IF Main=5mA, IF Sub=5mA, RL=200Ω *3	
		最大	0.3	0.5				

\*1. 開路時漏れ電流 測定条件



\*2. 動作時間・復帰時間(メインライン)

\*3. 動作時間・復帰時間(サブライン)



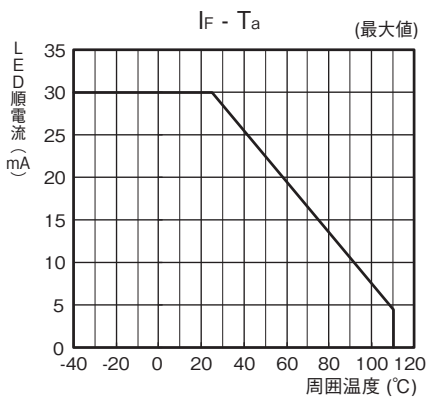
## ■推奨動作条件

推奨動作条件は、高い信頼度でご使用いただくため、最大定格・電気的性能に対してディレーティングを考慮した指標です。各項目は独立した条件であり、複合条件を同時に満たすものではありません。

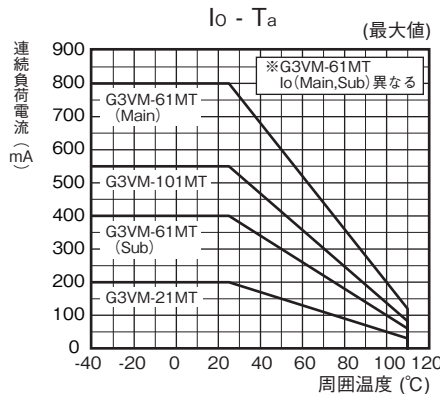
項目	記号		形G3VM-21MT	形G3VM-61MT	形G3VM-101MT	単位
負荷電圧(ピークAC/DC)	V <sub>DD</sub>	最大	16	48	80	V
		最小		5		
動作LED順電流	I <sub>F</sub>	標準		7.5		mA
		最大		20		
		連続負荷電流(ピークAC/DC)	I <sub>o Main</sub>	200	800	
	I <sub>o Sub</sub>	400				
動作温度	T <sub>a</sub>	最小		-20		℃
		最大		85		

## ■参考データ

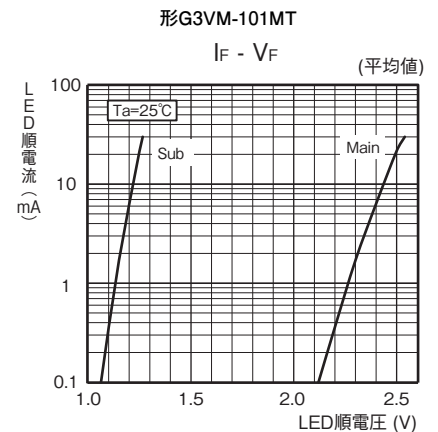
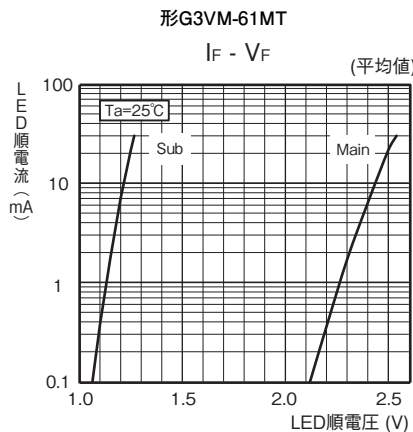
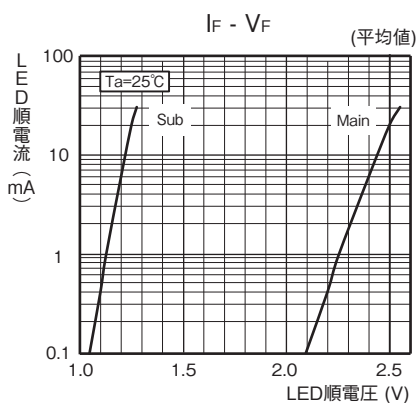
### ●LED順電流－周囲温度



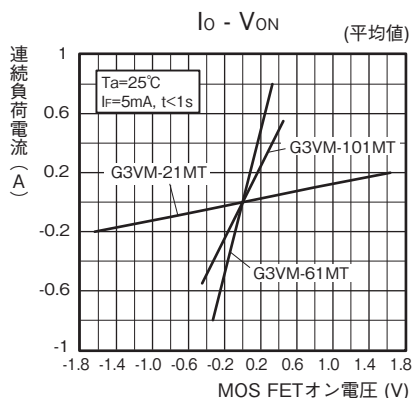
### ●連続負荷電流－周囲温度



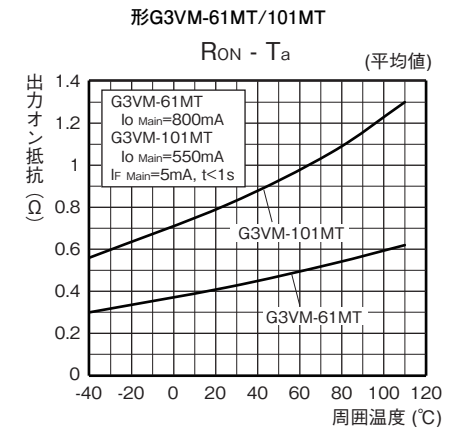
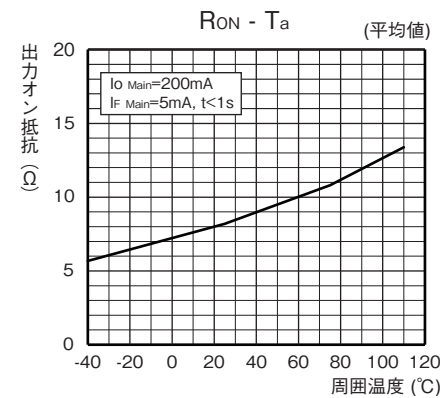
### ●LED順電流－LED順電圧



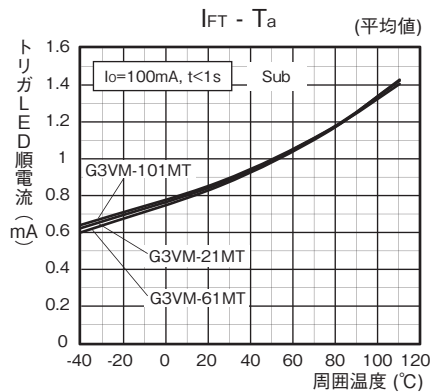
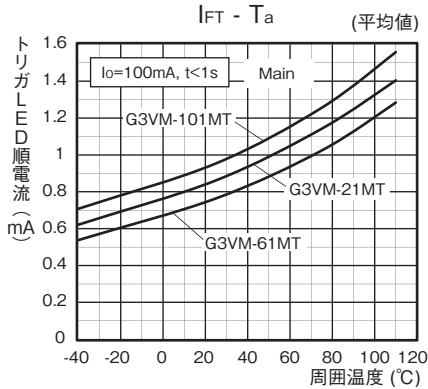
### ●連続負荷電流－MOS FETオン電圧



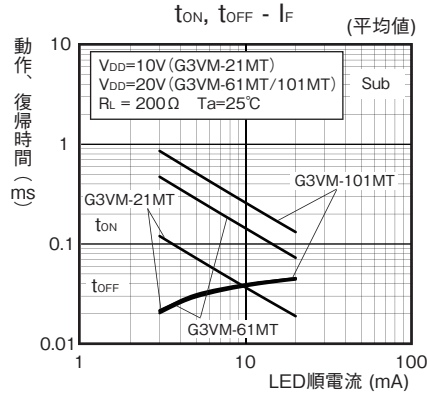
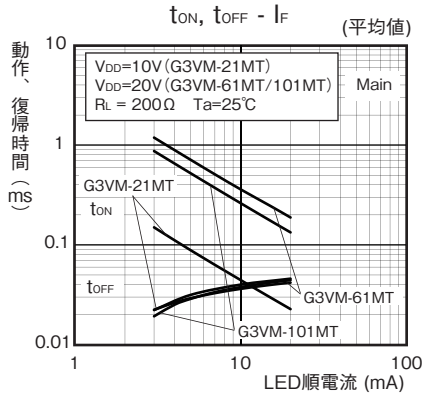
### ●出力オン抵抗－周囲温度



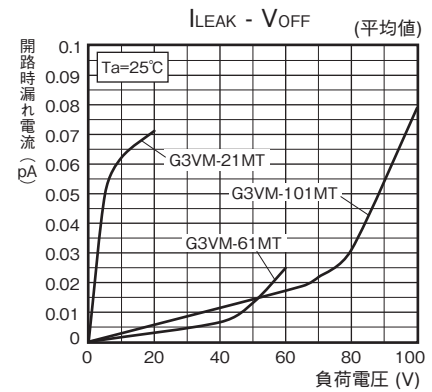
### ●トリガLED順電流－周囲温度



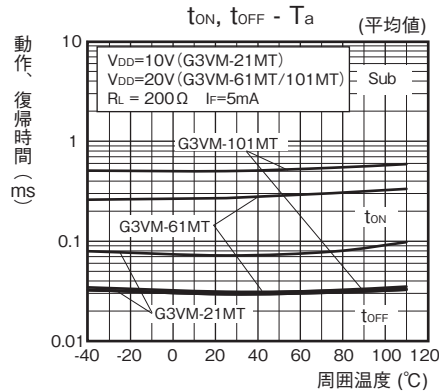
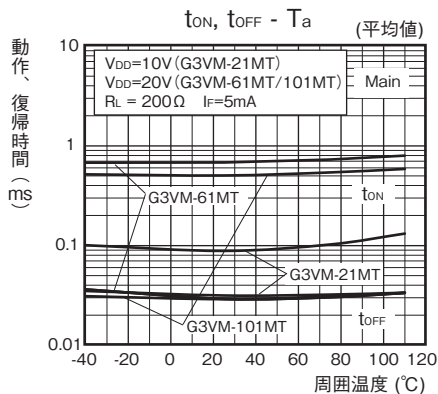
### ●動作、復帰時間－LED順電流



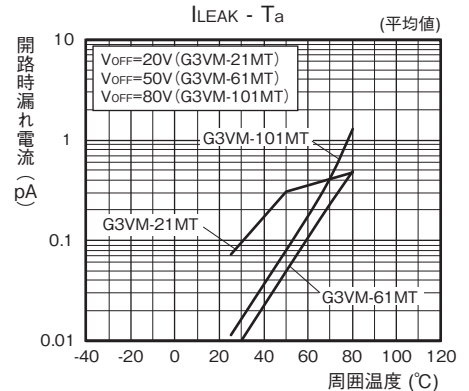
### ●開路時漏れ電流－負荷電圧



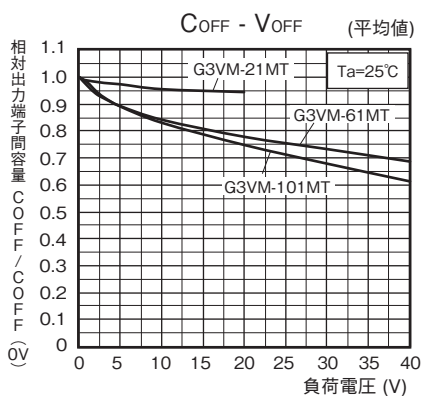
### ●動作、復帰時間－周囲温度



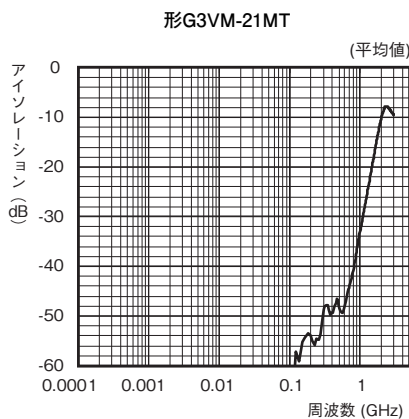
### ●開路時漏れ電流－周囲温度



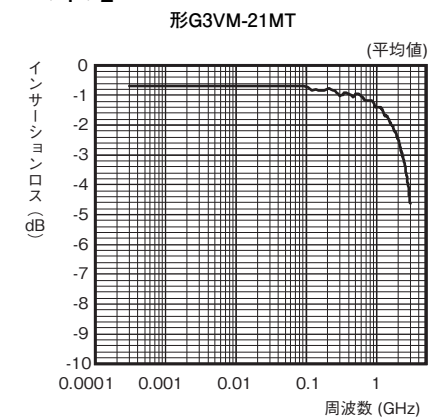
### ●相対出力端子間容量－負荷電圧



### ●高周波特性(アイソレーション) \*1\*2



### ●高周波特性(インサージョンロス) \*1\*2



\*1. 周囲温度条件+25°Cです。

\*2. 高周波特性については、実装基板により特性が異なるため、実機にてご確認の上、ご使用ください。

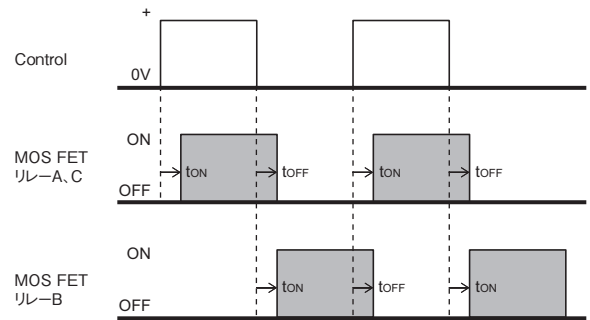
## ■接続例 1

### ●動作モード\*

回路	Control	MOS FETリレー A、C (メインライン)	MOS FETリレー B (サブライン)
ON	H	ON	OFF
OFF	L	OFF	ON
—	—	OFF	OFF

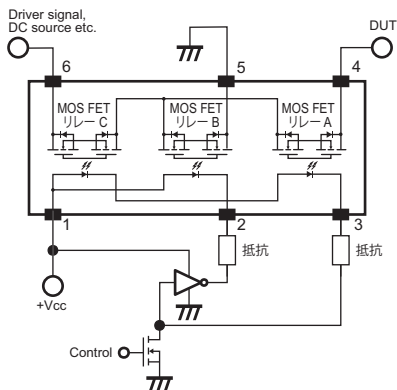
\* H：動作セット、L：0V

### ●タイミング図



\* MOS FETリレー A、CとMOS FETリレー Bは同時にONとなる可能性があります。そのため、無通電での切替を推奨します。

### ●測定回路



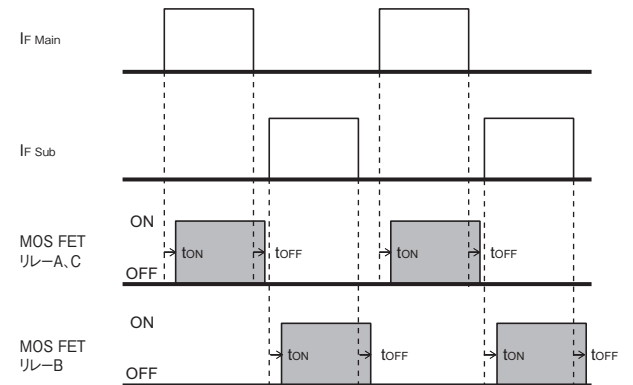
注. 1から6は端子番号を表します。

## ■接続例 2

### ●動作モード\*

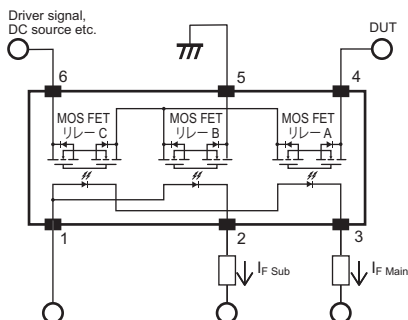
If Main	If Sub	MOS FETリレー A、C (メインライン)	MOS FETリレー B (サブライン)
H	L	ON	OFF
L	H	OFF	ON
L	L	OFF	OFF

### ●タイミング図

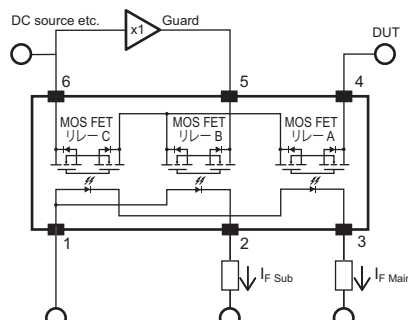


\* MOS FETリレー A、CとMOS FETリレー Bが同時にONとなる可能性があります。そのため、4、5、6 pinが全て導通しても機器の破損が生じないように回路設計をお願いいたします。

### ●測定回路

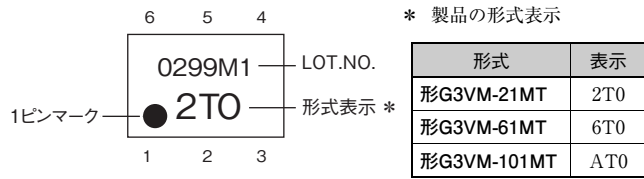


もしくは



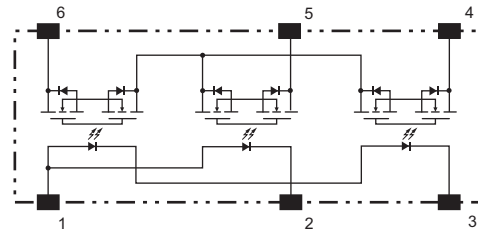
## ■外観/端子配置/内部接続図

### ●外観



注1. マーキング内容は実際の製品と異なります。  
 注2. 製品の形式表示には、「G3VM」は表示していません。

### ●端子配置/内部接続図 (TOP VIEW)



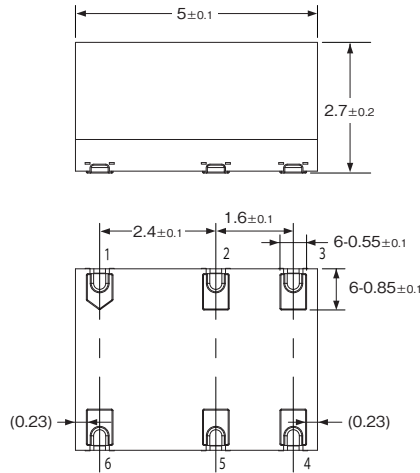
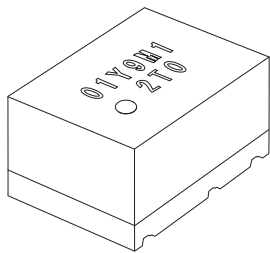
## ■外形寸法

**CADデータ** マークの商品は、2次元CAD図面・3次元CADモデルのデータをご用意しています。  
 CADデータは、[www.fa.omron.co.jp](http://www.fa.omron.co.jp)からダウンロードができます。

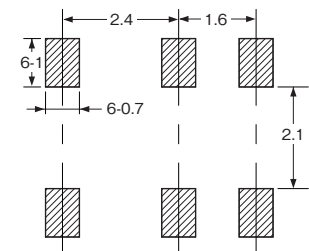
(単位：mm)

### サーフェス・マウント端子

質量:0.11g



### 実装パッド寸法 (推奨値) (TOP VIEW)



指定のない寸法公差は±0.1mmです。

**CADデータ**

\*マーキング内容は実際の製品と異なります。

## ■正しくお使いください

## ⚠警告

配線を行う場合には必ず電源を切ってください。  
感電する場合があります。



通電中の製品の端子部(充電部)には触らないで  
ください。  
充電部への接触は感電の原因となります。



## 安全上の要点

- 製品の入力回路・出力回路に過電圧、過電流を印加しないでください。製品の故障および発火の原因となります。
- 配線およびはんだ付けは、はんだ付け条件に従って正しくはんだ付けを行ってください。  
はんだ付けが不完全な状態で使用されますと通電時の異常発熱により焼損の原因となります。

## 使用上の注意

## ●ディレーティング設計について

システムの要求信頼度を達成する上で、ディレーティングへの配慮は必要不可欠なものとなります。

製品を高い信頼度でご使用いただくため、最大定格・推奨動作条件に対しディレーティングへの配慮を行うだけでなく、できれば使用環境条件に応じ実機確認のもと十分余裕度をもって設計ください。

## (1) 最大定格

最大定格は、瞬時たりとも超えてはならない規格であり、複数の定格のいずれに対しても超えることはできません。最大定格を超えた場合は、製品内部の劣化やチップの破壊に至ることもあります。この為製品を高い信頼度でご使用いただくため、最大定格の電圧・電流・温度に対しては十分なディレーティングをはかり設計ください。

## (2) 推奨動作条件

推奨動作条件は、製品の動作・復帰を確実にするために推奨された条件となります。  
製品を高い信頼度でご使用いただくため、推奨動作条件を考慮の上、設計ください。

## (3) フェールセーフの実施

製品の故障、特性劣化、および機能異常などがシステムの安全動作に重大な影響を与える可能性がある場合は、用途に応じたフェールセーフ対策の実施を推奨します。

## ●静電気対策について

製品取扱い時などに静電気が各端子に放電された場合、内部素子の破壊や機能低下の原因となります。

静電気の発生を可能な限り抑えるとともに、製品周辺に電荷が蓄積されないよう適切な静電気対策を行ってください。

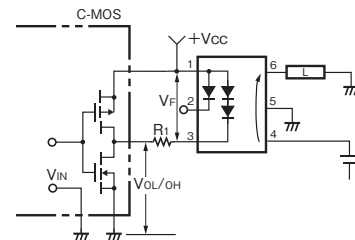
## ●代表的なMOS FETリレーの駆動回路例

製品は入力側LEDに電流を流すことにより駆動します。電圧印加により駆動させる場合には、規定の電流が流れるように回路に直列に抵抗を入れることが必要です。

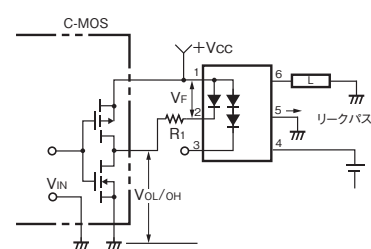
この抵抗をLED電流制限抵抗といいます。

## C-MOSの場合

メインON/サブOFF時

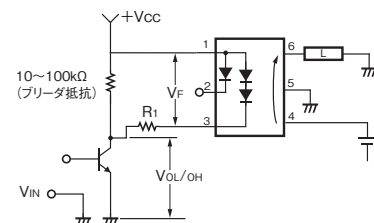


メインOFF/サブON時

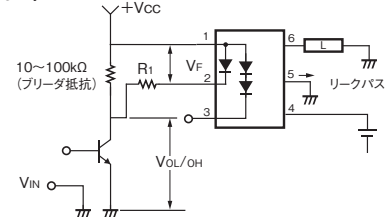


## トランジスタの場合

メインON/サブOFF時



メインOFF/サブON時



- 製品の確実な動作のために、以下の式で制限抵抗値を求め、設計してください。

$$R_1 = \frac{V_{CC} - V_{OL} - V_F(\text{ON})}{I_F}$$

- \*  $I_F(\text{ON})$ の値については、各形式ごとにカタログ記載のトリガLED順電流・推奨動作条件動作LED順電流をご参照のうえ、余裕をもって高い値をご設定ください。

- 製品の確実な復帰のために、以下の式で復帰電圧値を求め、その値以下の電圧になるよう制御をお願いいたします。

$$V_F(\text{OFF}) = V_{CC} - I_F(\text{OFF}) R_1 - V_{OH}$$

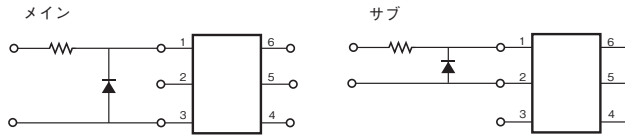
- \*  $I_F(\text{OFF})$ の値については、各形式ごとにカタログ記載の復帰LED順電流よりも余裕をもって低い値をご設定ください。

- 駆動用トランジスタの漏れ電流が大きく誤作動の原因となり得る場合にはプリーダ抵抗を追加してください。

## ●入力側のサージ電圧に対する保護

- ・入力端子に逆方向のサージ電圧が加わる場合、入力端子と逆並列にダイオードを挿入し、3V以上の逆方向電圧を印加しないでください。

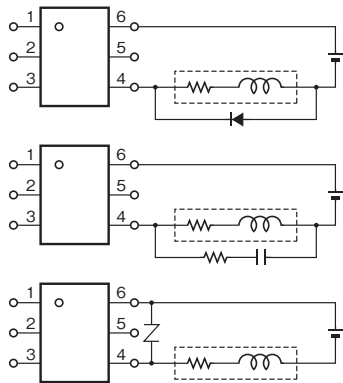
入力側のサージ電圧保護回路例



## ●出力側の過電圧に対する保護回路

- ・出力端子間に絶対最大定格を超える過電圧が発生する誘導負荷などの場合は、保護回路を接続して過電圧を制限してください。

出力側の過電圧保護回路例



## ●負荷接続方法について

- (1) 製品の動作中に入出力端子間を短絡させますと故障の原因となりますので短絡させないでください。
- (2) 入力と出力を逆に接続しないでください。
- (3) 4、5、6ピンが短絡接続すると、それによって過電流が流れたり、焼損するという回路構成はしないでください。

## ●運搬について

- (1) 製品を輸送・設置する場合は、製品を落下させたり異常な振動・衝撃を加えないでください。製品の特性劣化、誤動作や故障の原因となります。
- (2) 下記状態での輸送は、万一の場合、故障や誤動作、特性劣化が起こる恐れがありますので避けてください。
  - ・水、油などがかった状態
  - ・高温・高湿の状態
  - ・温度変化が急激で結露するような状態
  - ・製品を梱包していない状態

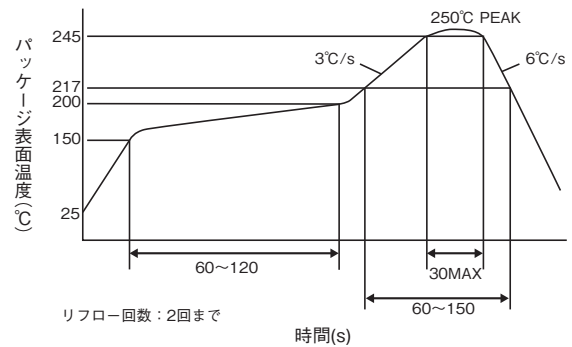
## ●フラックス洗浄

- (1) フラックス洗浄は、ナトリウム、塩素などの反応性イオンの残留がないように洗浄してください。有機溶剤によっては、水と反応し塩化水素などの腐食性ガスを発生させ、製品の劣化を生じさせる恐れがあります。
- (2) 水洗浄に際しては、特にナトリウム、塩素などの反応性イオンの残留がないようにしてください。
- (3) 洗浄中または、洗浄液が製品に付着した状態で、ブラシや手で表示マーク面をこすらないでください。表示マークが消える恐れがあります。
- (4) 浸漬洗浄、シャワー洗浄、およびスチーム洗浄は溶剤の化学的作用により洗浄を行います。溶剤中やスチーム中の浸漬時間は、製品への影響を考慮して、液温50℃以下で1分以内に処理してください。
- (5) 超音波による洗浄を行う場合は短時間で行ってください。長時間の洗浄はモールド樹脂とフレーム材との密着性を低下させる恐れがあります。尚、推奨する基本的な条件は下記の通りです。  
(超音波洗浄の推奨条件)  
周波数：27～29kHz  
超音波出力：300W以下 (0.25W/cm<sup>2</sup>以下)  
洗浄時間：30秒以下  
又、超音波振動子とプリント基板や製品が、直接接しないように溶剤中に浮遊した状態で行ってください。
- (6) 洗浄後は十分な乾燥を行い、洗浄液の残渣がないようにしてください。

## ●はんだ付け実装

はんだ付け実装は下記推奨条件内で行い、できるだけ本体の温度上昇を防いでください。

(鉛フリーはんだ) SnAgCu 推奨プロファイル



- 注1. ご使用においては、お客様の実使用条件での確認を推奨します。  
注2. 製品は、(TR01)付きでご注文の際にはテーピング包装仕様で防湿パックに入れて納品しますが、(TR01)なしの際にはテーピングカット品を無防湿梱包で納入します。テーピングカット品を実装の際は手付けはんだを行ってください。テーピングカット品は無防湿梱包のため吸湿した状態になっていますので、リフローはんだを行いますと、熱ストレスによりパッケージ割れなどの不具合が発生する恐れがあります。

〈手付けはんだ〉※1回のみ

260℃ 10秒以内



## ●保管条件

- (1) 水濡れの可能性のない場所や、直射日光のあたらない所で保管してください。
- (2) 運搬や保管時は包装箱への注意表示に従ってください。
- (3) 保管場所は、常温・常湿・常圧にて保管ください。  
尚、温度と湿度は、5~35℃、相対湿度45~75%を目安としてください。
- (4) 硫化水素ガス等の腐食性ガスおよび塩風が製品にあたらないところや目視で確認できる塵埃、鉄粉がないところに保管ください。
- (5) 温度変化の少ない場所に保管してください。保管時の急激な温度変化は結露が生じ、リードの酸化、腐食などが発生し、はんだ濡れ性が悪くなります。
- (6) 製品を包装から取り出した後に再び保管する場合は、帯電防止処理された収納容器を使用してください。
- (7) いずれの場合においても、製品に変形・変質をきたす力を加えないようにしてください。
- (8) 当社商品の保証期間は、ご購入後またはご指定の場所に納入後1年といたします。  
通常の保管形態で1年程度以上が経過した際には、使用前にはんだ付け性のご確認を推奨します。

## ●使用条件

## 〈取付〉

油や金属粉の付いた手で取付作業をしないでください。絶縁劣化の要因となります。

## 〈温度〉

製品の各電気的特性は使用温度によって制限されています。動作範囲外の温度で使用されますと、電気的特性が実現されないばかりでなく、製品の劣化を早めます。この為、あらかじめ温度特性を把握して\*ディレーティングを考慮した設計を行ってください。(\*ディレーティング：ストレスの低減)なお、使用温度条件は、ディレーティングを考慮し推奨動作温度を一つの目安としてください。

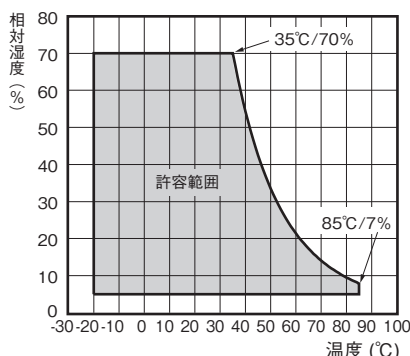
## 〈湿度〉

長期信頼性を確保するため、使用湿度条件はディレーティングを考慮し以下の湿度範囲内でご使用ください。

高湿度環境で使用する場合には、内部への水分侵入により内部半導体素子の劣化や故障を引き起こす場合があります。また高い信号源インピーダンスを持つシステムでは、基板や製品リード間の漏れ電流が誤動作の原因になります。

低湿度環境で使用する場合は、静電気の発生を可能な限り抑えるとともに、製品周辺に電荷が蓄積されないよう適切な静電気対策を行ってください。

静電気などの放電により素子内部の半導体が損傷を受け、正常に動作しない場合があります。



注. 使用温湿度範囲内での氷結・結露なきこと。

## 〈交換〉

交換を行う場合には、必ず電源を切ってください。感電する場合があります。

## 〈廃棄〉

本製品にはGaAs (ガリウムヒ素) を含む化合物半導体が使用されています。その粉末や蒸気等は人体に対し有害ですので、破壊、切断、粉碎や化学的な分解はしないでください。

## ●製品の取り扱い上の留意点

## 〈防湿梱包、MSL5品〉

表面実装部品は吸湿した状態で実装時に熱ストレスを受けますと、パッケージ割れが発生する可能性がありますので、以下の条件でご使用ください。

- (1) 防湿袋 (未開封) の状態では、温度5~30℃、相対湿度90%以下の環境で保管し、12ヶ月以内でご使用ください。
- (2) 開封後は、温度：5~30℃、相対湿度60%以下の環境で48h以内に実装ください。
- (3) 開封後、湿度インジケータの30%検湿部がピンクになった場合、または有効期限が切れた場合は、テーピングリール状態でベーキング処理を行ってください。ベーキング実施後は48h以内にご使用ください。なお、ベーキングは1回までとしてください。

ベーキング条件：温度120±5℃、時間72h

有効期限：シール日付 (ラベルシールに記載) より12ヶ月

- (4) 繰り返しベーキングを実施しますと、テーピングの剥離強度が変化し、実装時に障害を生じる可能性があります。なお、排湿処理実装時には静電気に対するデバイスの破壊防止を行ってください。
- (5) ラミネートの包装材が破れると気密性が損なわれますので、投げたり、落としたりしないでください。
- (6) テーピングカット品にてご購入の製品は無防湿梱包のため、実装の際は手付けはんだを行ってください。\*MSL適応外です。

MEMO

A large grid of dashed lines for writing a memo. The grid consists of 20 columns and 25 rows of squares, with a red dashed border around the entire grid area.

オムロン商品ご購入のお客様へ

## ご承諾事項

平素はオムロン株式会社(以下「当社」)の商品をご愛用いただき誠にありがとうございます。  
「当社商品」のご購入について特別の合意がない場合には、お客様のご購入先にかかわらず、本ご承諾事項記載の条件を適用いたします。ご承諾のうえご注文ください。

### 1. 定義

本ご承諾事項中の用語の定義は次のとおりです。

- ① 「当社商品」: 「当社」のFAシステム機器、汎用制御機器、センシング機器、電子・機構部品
- ② 「カタログ等」: 「当社商品」に関する、ベスト制御機器オムロン、電子・機構部品総合カタログ、その他のカタログ、仕様書、取扱説明書、マニュアル等であって電磁的方法で提供されるものも含まれます。
- ③ 「利用条件等」: 「カタログ等」に記載の、「当社商品」の利用条件、定格、性能、動作環境、取り扱い方法、利用上の注意、禁止事項その他
- ④ 「お客様用途」: 「当社商品」のお客様におけるご利用方法であって、お客様が製造する部品、電子基板、機器、設備またはシステム等への「当社商品」の組み込み又は利用を含みます。
- ⑤ 「適合性等」: 「お客様用途」での「当社商品」の(a)適合性、(b)動作、(c)第三者の知的財産の非侵害、(d)法令の遵守および(e)各種規格の遵守

### 2. 記載事項のご注意

「カタログ等」の記載内容については次の点をご理解ください。

- ① 定格値および性能値は、単独試験における各条件のもとで得られた値であり、各定格値および性能値の複合条件のもとで得られる値を保証するものではありません。
- ② 参考データはご参考として提供するもので、その範囲で常に正常に動作することを保証するものではありません。
- ③ 利用事例はご参考ですので、「当社」は「適合性等」について保証いたしかねます。
- ④ 「当社」は、改善や当社都合等により、「当社商品」の生産を中止し、または「当社商品」の仕様を変更することがあります。

### 3. ご利用にあたってのご注意

ご採用およびご利用に際しては次の点をご理解ください。

- ① 定格・性能ほか「利用条件等」を遵守しご利用ください。
- ② お客様ご自身にて「適合性等」をご確認いただき、「当社商品」のご利用の可否をご判断ください。「当社」は「適合性等」を一切保証いたしかねます。
- ③ 「当社商品」がお客様のシステム全体の中で意図した用途に対して、適切に配電・設置されていることをお客様ご自身で、必ず事前に確認してください。
- ④ 「当社商品」をご使用の際には、(i) 定格および性能に対し余裕のある「当社商品」のご利用、冗長設計などの安全設計、(ii) 「当社商品」が故障しても、「お客様用途」の危険を最小にする安全設計、(iii) 利用者に危険を知らせるための、安全対策のシステム全体としての構築、(iv) 「当社商品」および「お客様用途」の定期的な保守、の各事項を実施してください。
- ⑤ 「当社」はDDoS攻撃(分散型DoS攻撃)、コンピュータウイルスその他の技術的な有害プログラム、不正アクセスにより、「当社商品」、インストールされたソフトウェア、またはすべてのコンピュータ機器、コンピュータプログラム、ネットワーク、データベースが感染したとしても、そのことにより直接または間接的に生じた損失、損害その他の費用について一切責任を負わないものとします。  
お客様ご自身にて、(i) アンチウイルス保護、(ii) データ入出力、(iii) 紛失データの復元、(iv) 「当社商品」またはインストールされたソフトウェアに対するコンピュータウイルス感染防止、(v) 「当社商品」に対する不正アクセス防止についての十分な措置を講じてください。
- ⑥ 「当社商品」は、一般工業製品向けの汎用品として設計製造されています。  
従いまして、次に掲げる用途での使用は意図しておらず、お客様が「当社商品」をこれらの用途に使用される際には、「当社」は「当社商品」に対して一切保証をいたしません。ただし、次に掲げる用途であっても「当社」の意図した特別な商品用途の場合や特別の合意がある場合は除きます。  
(a) 高い安全性が必要とされる用途(例:原子力制御設備、燃焼設備、航空・宇宙設備、鉄道設備、昇降設備、娯楽設備、医用機器、安全装置、その他生命・身体に危険が及びうる用途)  
(b) 高い信頼性が必要な用途(例:ガス・水道・電気等の供給システム、24時間連続運転システム、決済システムほか権利・財産を取扱う用途など)  
(c) 厳しい条件または環境での用途(例:屋外に設置する設備、化学的汚染を被る設備、電磁的妨害を被る設備、振動・衝撃を受ける設備など)  
(d) 「カタログ等」に記載のない条件や環境での用途
- ⑦ 上記3. ⑥(a)から(d)に記載されている他、「本カタログ等」記載の商品」は自動車(二輪車含む。以下同じ)向けではありません。自動車に搭載する用途には利用しないでください。自動車搭載用商品については当社営業担当者にご相談ください。

### 4. 保証条件

「当社商品」の保証条件は次のとおりです。

- ① 保証期間: ご購入後1年間といたします。(ただし「カタログ等」に別途記載がある場合を除きます。)
- ② 保証内容: 故障した「当社商品」について、以下のいずれかを「当社」の任意の判断で実施します。  
(a) 当社保守サービス拠点における故障した「当社商品」の無償修理(ただし、電子・機構部品については、修理対応は行いません。)  
(b) 故障した「当社商品」と同数の代替品の無償提供
- ③ 保証対象外: 故障の原因が次のいずれかに該当する場合は、保証いたしません。  
(a) 「当社商品」本来の使い方以外のご利用  
(b) 「利用条件等」から外れたご利用  
(c) 本ご承諾事項「3. ご利用にあたってのご注意」に反するご利用  
(d) 「当社」以外による改造、修理による場合  
(e) 「当社」以外の者によるソフトウェアプログラムによる場合  
(f) 「当社」からの出荷時の科学・技術の水準では予見できなかった原因  
(g) 上記のほか「当社」または「当社商品」以外の原因(天災等の不可抗力を含む)

### 5. 責任の制限

本ご承諾事項に記載の保証が、「当社商品」に関する保証のすべてです。

「当社商品」に関連して生じた損害について、「当社」および「当社商品」の販売店は責任を負いません。

### 6. 輸出管理

「当社商品」または技術資料を、輸出または非居住者に提供する場合、安全保障貿易管理に関する日本および関係各国の法令・規制を遵守ください。お客様が法令・規則に違反する場合には、「当社商品」または技術資料をご提供できない場合があります。

## オムロン株式会社 インダストリアルオートメーションビジネスカンパニー

製品に関するお問い合わせ先

お客様  
相談室



0120-919-066

携帯電話・IP電話などではご利用いただけ  
ませんので、右記の電話番号へおかけください。

055-982-5015  
(通話料がかかります)

受付時間：9:00～19:00 (12/31～1/3を除く)

クイック オムロン



オムロンFAクイックチャット

[www.fa.omron.co.jp/contact/tech/chat/](http://www.fa.omron.co.jp/contact/tech/chat/)

技術相談員にチャットでお問い合わせいただけます。(I-Webメンバーズ限定)

受付時間：平日9:00～12:00 / 13:00～17:00 (土日祝日・年末年始・当社休業日を除く)

※受付時間、営業日は変更の可能性がございます。最新情報はリンク先をご確認ください。



その他のお問い合わせ：納期・価格・サンプル・仕様書は貴社のお取引先、または貴社担当オムロン販売員にご相談ください。オムロン制御機器販売店やオムロン販売拠点は、Webページでご案内しています。



オムロン制御機器の最新情報をご覧ください。緊急時のご購入にもご利用ください。 [www.fa.omron.co.jp](http://www.fa.omron.co.jp)

本誌には主に機種のご選定に必要な内容を掲載しており、ご使用上の注意事項等を掲載していない製品も含まれています。  
本誌に注意事項等の掲載のない製品につきましては、ユーザーズマニュアル掲載のご使用上の注意事項等、ご使用の際に必要な内容を必ずお読みください。

- 本誌に記載の商品の価格は、お取引先会社にお問い合わせください。
- ご注文の際には下記URLに掲載の「ご承諾事項」を必ずお読みください。  
適合用途の条件、保証内容などご注文に際してのご承諾事項をご説明しております。  
[https://components.omron.com/jp-ja/sales\\_terms-and-conditions](https://components.omron.com/jp-ja/sales_terms-and-conditions)

オムロン商品のご用命は