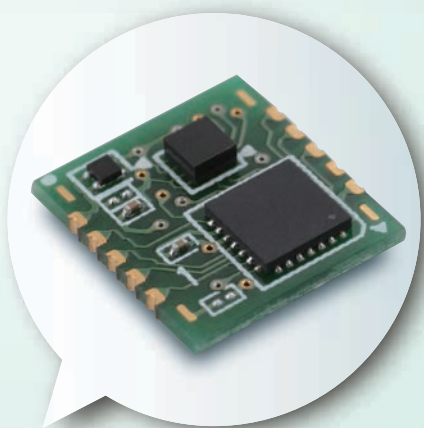
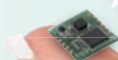


## 感震センサ 形D7S

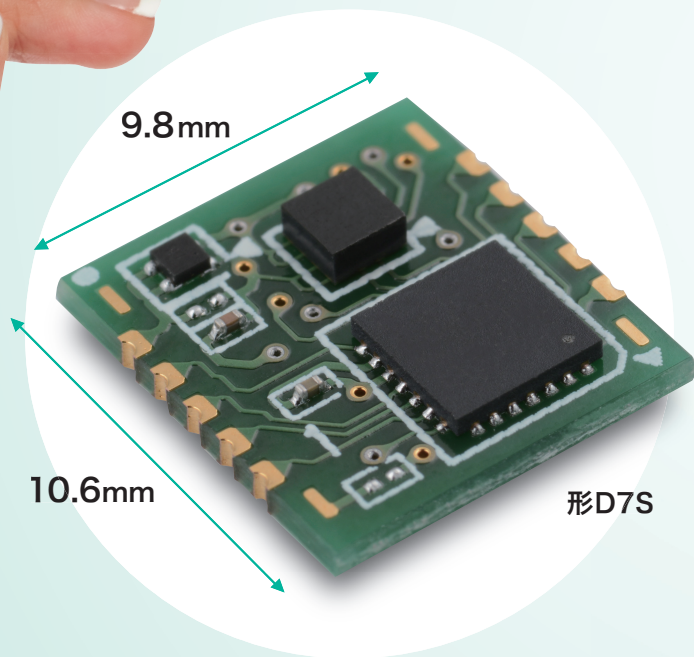


IoT連携にも最適。小型・高精度を実現した  
次世代感震センサ誕生



# 高精度の次世代感震センサ

— 地震による二次災害を軽減 —



## SI値とは

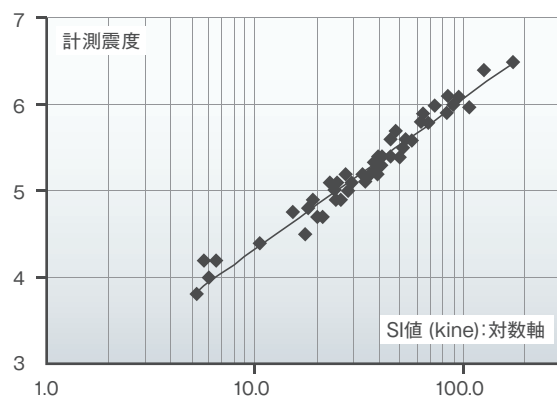
SI値(スペクトル強度:Spectral Intensity)とは、**構造物に対する地震動の破壊エネルギーの大きさに相当**

速度応答スペクトル積分値の平均値であるSI値は、地震動の破壊力を表す指標であり、構造物の被害と相関が高いという特徴があります。

SI値の  
計算式

$$SI = \frac{1}{2.4} \int_{0.1}^{2.5} Sv(T,h)dT$$

## SI値と計測震度相当値の関係



3軸加速度センサ+独自のSI値演算アルゴリズムにより、高い検出精度と低消費電力を実現した、地震検知センサがついに誕生。  
コストパフォーマンスにも優れています。

## 超小型

### 組込型アプリケーションに最適

超小型、超低消費電力だからどんな機器にも組込可能。

## 高信頼

### 誤検知・未検知の防止

構造物の被害と相関が高いSI値に基づく判定により、高精度に感震・遮断判定。

## IoT連携

### 地震情報を2次利用可能

地震データログ機能を搭載。  
I<sup>2</sup>C通信によりデータ出力し、SI値等の地震情報を利用可能。

## SI値と加速度の比較

最大加速度と比較してSI値は、より計測震度と相関が高い指標であるため、建物被害に即した判断が可能です。

	最大加速度	計測震度	SI値
概要	加速度の最大値	加速度の演算により算出	揺れの速度の平均値
計算負荷	小	大	小~中
建物被害との相関	△	◎	◎
気象庁震度との相関	△	気象庁が定めた経験式	○
その他		気象庁の検定が必要で、計測導入にはコストがかかる。	計測震度との高い相関があり、簡易に計測できることから大手ガス会社、鉄道会社も採用

# アプリケーション例

世界最小クラスの感震センサは、  
幅広いアプリケーションに対応可能。  
組込型アプリケーションにも最適です。

## 産業

半導体/FPD、工作機、制御盤  
燃烧炉、印刷機



# 感震センサのアプリケーション応用例

地震発生時の二次災害対策に、高い検出精度であらゆるシーンでお役立ちます。

## 緊急 対策

### 二次災害防止

危険装置の遮断・停止

- ・半導体
- ・化学プラント
- ・分電盤

地震発生

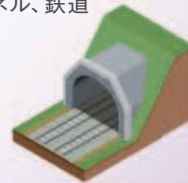
地震終了





# 社会

電気・ガスメータ、化学プラント、高速、橋、トンネル、鉄道



# 生活

分電盤、防災システム、家電（ストーブ、ガスコンロ）



## 初動対策

### 被害状況把握

震度・倒壊情報のマッピング

感震センサの通信機能により、地震情報を収集し、地域ごとの被災状況のマッピングが可能。

・交通/運行規制の適正化



## 復旧対策

・防災マップ作成

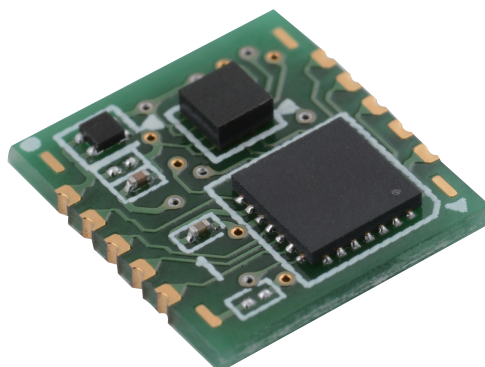
## 防災対策

# 形D7S

## 感震センサ

### 地震発生時の火災など二次災害防止に貢献 世界最小クラスの感震センサ

- 地震の大きさを表す震度階級とも相関性の高いSI値を採用することで、より震度階級に即した高精度な地震判定が可能。
- 3軸加速度センサと独自のSI値演算アルゴリズムを採用し、表面実装が可能な小型モジュール形状と低消費電力動作を実現。
- 機器組込み自由度向上とともに、電池での長時間駆動にも対応可能。
- 従来の鋼球式感震器と同等の動作を行う遮断出力端子(INT1)を装備し、鋼球式感震器との互換性を確保。
- I<sup>2</sup>Cインターフェースを装備し、外部からの通信により、センサ内の地震関連情報の取得も可能。



9ページの  
「正しくお使いください」をご覧ください。

### 種類 (納期・価格についてはお取引先会社にお問い合わせください。)

タイプ	形状	電源電圧	形式	最小梱包単位 *
表面実装タイプ		2.1~5.5V	形D7S-A0001	1,000個
			形D7S-A0001-R100	100個

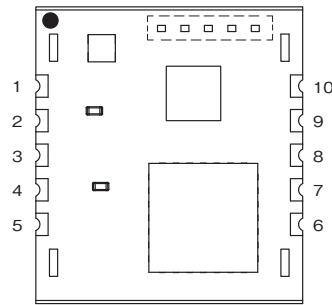
\* 包装形態はエンボステープ包装となります。

### 定格 / 性能

項目	形式	形D7S-A0001
電源電圧		2.1~5.5V
消費電流		待機時:90 $\mu$ A以下 処理中(平均):300 $\mu$ A以下
使用周囲温度		-30~+70°C(ただし、氷結・結露しないこと)
保存周囲温度		-40~+80°C(ただし、氷結・結露しないこと)
使用周囲湿度		25~95%RH(ただし、氷結・結露しないこと)
保存周囲湿度		25~95%RH(ただし、氷結・結露しないこと)
加速度検出範囲		-2000~+2000gal
遮断出力(INT1)		震度5強相当以上で出力
通信インターフェース		I <sup>2</sup> C
外形寸法		10.6×9.8mm
取りつけ角度		±5°

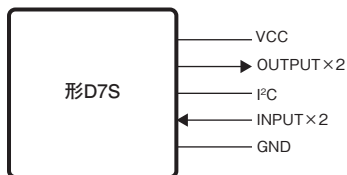
## 接続

### ●端子配置

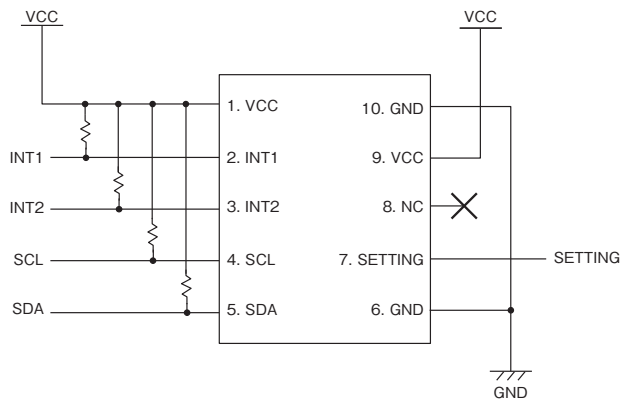


番号	信号名	機能	方向	説明
1	VCC	電源電圧	—	
2	INT1	遮断出力	OUT	オープンドレイン出力。 遮断判定条件および倒壊検知条件を満たした場合ACTIVE(ON)となる。
3	INT2	処理中通知出力	OUT	オープンドレイン出力。 地震演算、オフセット取得、自己診断の処理中にACTIVE(ON)となる。
4	SCL	I <sup>2</sup> Cクロック	IN	I <sup>2</sup> C未使用時でも、VCCにプルアップしてください。
5	SDA	I <sup>2</sup> Cデータ	IN/OUT	I <sup>2</sup> C未使用時でも、VCCにプルアップしてください。
6	GND	電源グラウンド	—	
7	SETTING	初期設置入力	IN	外部からの入力により、初期設置モードに移行する。 通常時:High 初期設置モード移行:Low
8	NC	未接続	—	完全にフローティングとし、他のラインとの接続不可。
9	VCC	電源電圧	—	
10	GND	電源グラウンド	—	

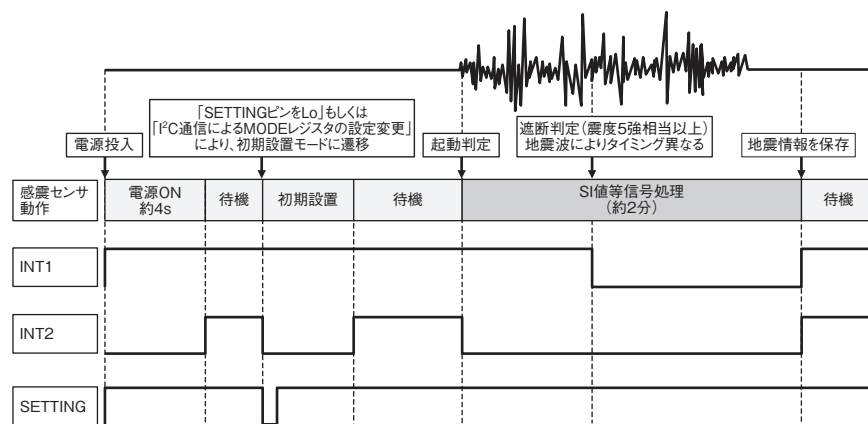
### ●ブロック図



## ●回路図

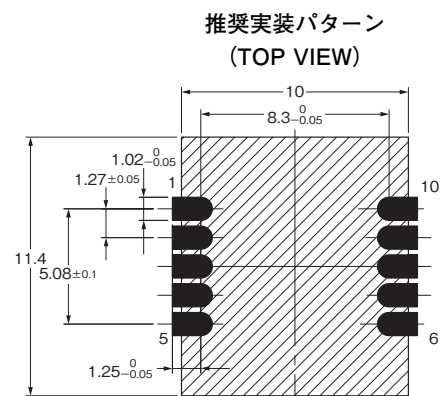
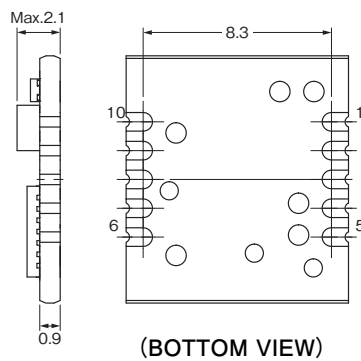
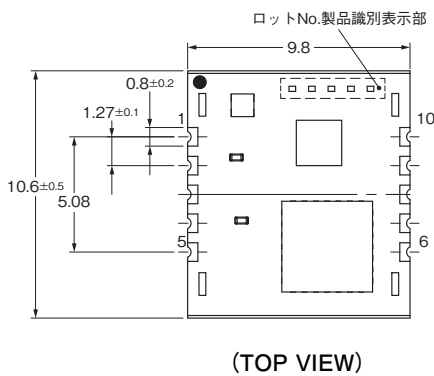


## ●動作チャート



## 外形寸法 (単位:mm)

形D7S-A0001



注. 斜線部の領域はその他の部品実装、および配線パターンを配置しないでください。

### 実装時の推奨条件

- 実装温度: ピーク245℃以上 (260℃以下)
- リフロー時間: 64~80秒 (220℃)
- リフロー回数: 2回まで



## 正しくお使いください

## ⚠ 注意

本製品は精密機器であり、落下させたり過度な衝撃、力を加えたりすると故障や特性変化を起こしますので、落下させたり分解したり、必要以上に力を加えないでください。また、落下した製品は使用しないでください。

## 使用上の注意

## ●使用環境について

- 揮発性、可燃性、腐食性ガス（有機溶剤ガス、亜硫酸系ガス、塩素、硫化ガス、アンモニアガスなど）およびその他の有毒ガスのあるところでのご使用は、故障の原因となりますので避けてください。
- 水または塩水のかかるところ、水滴にさらされるところ、飛沫被油のあるところでのご使用は避けてください。
- 氷結、結露の恐れのある環境でのご使用は避けてください。またセンサに付着した水分が凍結した場合、センサ出力の変動あるいは故障の原因となることがあります。
- 直射日光があたる場所でのご使用は、故障の原因となりますので避けてください。
- 加熱機器からの放射熱を直接受けるところでのご使用は、故障の原因となりますので避けてください。
- 温度変化の激しいところでのご使用は、故障の原因となりますので避けてください。
- 過度の機械的ストレスが加わる環境でのご使用は、動作不良や故障の原因となりますので避けてください。
- 振動、衝撃の影響が大きいところでのご使用は、故障の原因となりますので避けてください。
- 電界、磁界の影響が大きいところでのご使用は、故障の原因となりますので避けてください。

## ●ノイズ対策について

- 本製品は保護回路を搭載しておりませんので、瞬時たりとも絶対最大定格を上回る電氣的負荷を与えないでください。回路破損の原因となります。また、絶対最大定格を超えないよう、必要に応じて保護回路を設置ください。
- 高周波を発生する機器（高周波ウェルダ、高周波ミシンなど）やサージを発生する機器から、できるだけ離して設置してください。ノイズを発生している周辺機器（特に、モータ、トランス、ソレノイド、マグネットコイルなどのインダクタンス成分を持つもの）には、サージアブソーバやノイズフィルタを取付けてください。
- 誘導ノイズを防止するために、本体の配置は、高電圧、大電流の動力線とは分離して配線してください。配管やダクトを別にし、シールド線を使用するなどの方法も効果があります。
- スイッチングレギュレータをご使用の際には、電源のスイッチングノイズで誤動作することがありますのでご確認のうえご使用ください。

## ●取扱いについて

- 静電気によって破壊する場合がありますので、作業台、床などの帯電物および作業者は、アースを取るなど、静電気対策を行ってください。
- 蒸気、ホコリ、粉塵などの多いところでの取扱いは避けてください。
- 本製品をペンチ、ピンセット等で挟んだり、実装機の調整不足により部品に損傷や過度の衝撃を与えることのないようにしてください。
- プリント基板の外周部またはコネクタ近傍に部品を配置する場合は、機器組み立て時およびコネクタ挿抜時に製品にストレスが加わらないようにしてください。
- はんだ付け後は、冷却されるまで部品に外力が加わらないようにし、プリント基板の反りなどで機械的ストレスが掛からないようにしてください。
- 超音波の使用においては、使用条件により製品が共振破壊される場合があります。当社にて使用条件詳細が特定できないため、超音波使用環境に対する保証はいたしかねます。やむを得ず使用される場合は、事前に必ず貴社にてご確認ください。
- 樹脂硬化による応力で特性が変化することがありますので、本製品を実装後にモールド封止は行わないでください。
- 本製品を実装後に防湿コーティング等を施す場合は、応力の少ないものを選択し、十分に動作確認を実施してください。
- 本製品を分解、改造をしないでください。
- 本製品を安全装置や人命に関わる用途に使用しないでください。
- 本製品は本取扱説明書、各項目に記載の注意事項を十分ご確認の上ご使用ください。
- その他、本仕様書に記載されている条件以外でのご使用にしましては、貴社にて事前にご確認の上ご使用ください。

## ●輸送・保管について

- 製品に悪影響をおよぼす腐食系ガス（有機溶剤ガス、亜硫酸系ガス、硫化水素ガスなど）の存在する場所での保管は避けてください。
- 製品は防滴構造ではありませんので、水などのかかる可能性のある場所での保管は避けてください。
- 温度、湿度が適切な範囲内で保管ください。  
※弊社推奨条件以外で保存される場合は、実際に保存される環境について、貴社にて評価いただいた上でご判断ください。
- 蒸気、ホコリ、粉塵などの多いところでの保管は避けてください。

---

MEMO

## ご承諾事項

平素はオムロン株式会社(以下「当社」)の商品をご愛用いただき誠にありがとうございます。  
「当社商品」のご購入について特別の合意がない場合には、お客様のご購入先にかかわらず、本ご承諾事項記載の条件を適用いたします。ご承諾のうえご注文ください。

### 1. 定義

本ご承諾事項中の用語の定義は次のとおりです。

- ①「当社商品」:「当社」のFAシステム機器、汎用制御機器、センシング機器、電子・機構部品
- ②「カタログ等」:「当社商品」に関する、ベスト制御機器オムロン、電子・機構部品総合カタログ、その他のカタログ、仕様書、取扱説明書、マニュアル等であって電磁的方法で提供されるものも含まれます。
- ③「利用条件等」:「カタログ等」に記載の、「当社商品」の利用条件、定格、性能、動作環境、取り扱い方法、利用上の注意、禁止事項その他
- ④「お客様用途」:「当社商品」のお客様におけるご利用方法であって、お客様が製造する部品、電子基板、機器、設備またはシステム等への「当社商品」の組み込み又は利用を含みます。
- ⑤「適合性等」:「お客様用途」での「当社商品」の(a)適合性、(b)動作、(c)第三者の知的財産の非侵害、(d)法令の遵守および(e)各種規格の遵守

### 2. 記載事項のご注意

「カタログ等」の記載内容については次の点をご理解ください。

- ① 定格値および性能値は、単独試験における各条件のもとで得られた値であり、各定格値および性能値の複合条件のもとで得られる値を保証するものではありません。
- ② 参考データはご参考として提供するもので、その範囲で常に正常に動作することを保証するものではありません。
- ③ 利用事例はご参考ですので、「当社」は「適合性等」について保証いたしかねます。
- ④ 「当社」は、改善や当社都合等により、「当社商品」の生産を中止し、または「当社商品」の仕様を変更することがあります。

### 3. ご利用にあたってのご注意

ご採用およびご利用に際しては次の点をご理解ください。

- ① 定格・性能ほか「利用条件等」を遵守しご利用ください。
- ② お客様ご自身にて「適合性等」をご確認いただき、「当社商品」のご利用の可否をご判断ください。  
「当社」は「適合性等」を一切保証いたしかねます。
- ③ 「当社商品」がお客様のシステム全体の中で意図した用途に対して、適切に配電・設置されていることをお客様ご自身で、必ず事前に確認してください。
- ④ 「当社商品」をご使用の際には、(i) 定格および性能に対し余裕のある「当社商品」のご利用、冗長設計などの安全設計、(ii) 「当社商品」が故障しても、「お客様用途」の危険を最小にする安全設計、(iii) 利用者に危険を知らせるための、安全対策のシステム全体としての構築、(iv) 「当社商品」および「お客様用途」の定期的な保守、の各事項を実施してください。
- ⑤ 「当社」はDDoS攻撃(分散型DoS攻撃)、コンピュータウイルスその他の技術的な有害プログラム、不正アクセスにより、「当社商品」、インストールされたソフトウェア、またはすべてのコンピュータ機器、コンピュータプログラム、ネットワーク、データベースが感染したとしても、そのことにより直接または間接的に生じた損失、損害その他の費用について一切責任を負わないものとします。  
お客様ご自身にて、(i) アンチウイルス保護、(ii) データ入出力、(iii) 紛失データの復元、(iv) 「当社商品」またはインストールされたソフトウェアに対するコンピュータウイルス感染防止、(v) 「当社商品」に対する不正アクセス防止についての十分な措置を講じてください。
- ⑥ 「当社商品」は、一般工業製品向けの汎用品として設計製造されています。  
従いまして、次に掲げる用途での使用は意図しておらず、お客様が「当社商品」をこれらの用途に使用される際には、「当社」は「当社商品」に対して一切保証をいたしません。ただし、次に掲げる用途であっても「当社」の意図した特別な商品用途の場合や特別の合意がある場合は除きます。  
(a) 高い安全性が必要とされる用途(例:原子力制御設備、燃焼設備、航空・宇宙設備、鉄道設備、昇降設備、娯楽設備、医用機器、安全装置、その他生命・身体に危険が及ぶ用途)  
(b) 高い信頼性が必要な用途(例:ガス・水道・電気等の供給システム、24時間連続運転システム、決済システムほか権利・財産を取扱う用途など)  
(c) 厳しい条件または環境での用途(例:屋外に設置する設備、化学的汚染を被る設備、電磁的妨害を被る設備、振動・衝撃を受ける設備など)  
(d) 「カタログ等」に記載のない条件や環境での用途
- ⑦ 上記3. ⑥(a)から(d)に記載されている他、「本カタログ等」記載の商品は自動車(二輪車含む。以下同じ)向けではありません。自動車に搭載する用途には利用しないでください。自動車搭載用商品については当社営業担当者にご相談ください。

### 4. 保証条件

「当社商品」の保証条件は次のとおりです。

- ① 保証期間:ご購入後1年間といたします。(ただし「カタログ等」に別途記載がある場合を除きます。)
- ② 保証内容:故障した「当社商品」について、以下のいずれかを「当社」の任意の判断で実施します。  
(a) 当社保守サービス拠点における故障した「当社商品」の無償修理(ただし、電子・機構部品については、修理対応は行いません。)  
(b) 故障した「当社商品」と同数の代替品の無償提供
- ③ 保証対象外:故障の原因が次のいずれかに該当する場合は、保証いたしません。  
(a) 「当社商品」本来の使い方以外のご利用  
(b) 「利用条件等」から外れたご利用  
(c) 本ご承諾事項「3. ご利用にあたってのご注意」に反するご利用  
(d) 「当社」以外による改造、修理による場合  
(e) 「当社」以外の者によるソフトウェアプログラムによる場合  
(f) 「当社」からの出荷時の科学・技術の水準では予見できなかった原因  
(g) 上記のほか「当社」または「当社商品」以外の原因(天災等の不可抗力を含む)

### 5. 責任の制限

本ご承諾事項に記載の保証が、「当社商品」に関する保証のすべてです。  
「当社商品」に関連して生じた損害について、「当社」および「当社商品」の販売店は責任を負いません。

### 6. 輸出管理

「当社商品」または技術資料を、輸出または非居住者に提供する場合は、安全保障貿易管理に関する日本および関係各国の法令・規制を遵守ください。お客様が法令・規則に違反する場合には、「当社商品」または技術資料をご提供できない場合があります。

## オムロン株式会社 インダストリアルオートメーションビジネスカンパニー

製品に関するお問い合わせ先

お客様  
相談室

フリー  
通話 **0120-919-066**

携帯電話・IP電話などではご利用いただけ  
ませんので、右記の電話番号へおかけください。  
**055-982-5015**  
(通話料がかかります)

受付時間：9:00～19:00 (12/31～1/3を除く)

オムロンFAクイックチャット  
[www.fa.omron.co.jp/contact/tech/chat/](http://www.fa.omron.co.jp/contact/tech/chat/)

技術相談員にチャットでお問い合わせいただけます。(I-Webメンバーズ限定)

受付時間：平日9:00～12:00 / 13:00～17:00 (土日祝日・年末年始・当社休業日を除く)

※受付時間、営業日は変更の可能性がございます。最新情報はリンク先をご確認ください。



その他のお問い合わせ：納期・価格・サンプル・仕様書は貴社のお取引先、または貴社担当オムロン販売員にご相談ください。オムロン制御機器販売店やオムロン販売拠点は、Webページでご案内しています。



オムロン制御機器の最新情報をご覧ください。緊急時のご購入にもご利用ください。

[www.fa.omron.co.jp](http://www.fa.omron.co.jp)

本誌には主に機種のご選定に必要な内容を掲載しており、ご使用上の注意事項等を掲載していない製品も含まれています。

本誌に注意事項等の掲載のない製品につきましては、ユーザーズマニュアル掲載のご使用上の注意事項等、ご使用の際に必要な内容を必ずお読みください。

- 本誌に記載の商品の価格は、お取引先弊社にお問い合わせください。
- ご注文の際には下記URLに掲載の「ご承諾事項」を必ずお読みください。  
適用途の条件、保証内容などご注文に際してのご承諾事項をご説明しております。  
[https://components.omron.com/jp-ja/sales\\_terms-and-conditions](https://components.omron.com/jp-ja/sales_terms-and-conditions)

オムロン商品のご用命は