

形G9KB

パワーリレー

DC600V、50A (基準形) / DC800V、100A * (高容量形) までの 双方向開閉可能な高容量パワーリレー



* 100A開閉時は最大DC600Vまで

- ・最大開閉電圧DC600V(基準形)/DC800V(高容量形)
- ・最大通電/遮断電流50A(基準形)/100A(高容量形)
- ・使用周囲温度は85℃を満足
- ・接点間隔3.6mm以上
- ・初期5mΩ以下の低接触抵抗を実現
- ・蓄電池システムなどで要求されるUL60947-4-1およびEN61810-10を取得

5ページの「正しくお使いください」をご覧ください。

形式基準

形G9KB-□□-□□

① ② ③

① 接点極数

1: 1極

② 接点構成

A: a接点

③ 特殊仕様

無表示: 基準形

E : 高容量形

用途例

- ・家庭用蓄電池システム
- ・V2X(V2H、V2Bなど)
- ・DC家電
- ・EV充電器

種類 (納期・価格についてはお取引先会社にお問い合わせください。)

分類	接点構成	保護構造	形式	コイル定格電圧(V)	最小梱包単位
基準形	1a	耐フラックス形	G9KB-1A	DC12	36個/箱
高容量形			G9KB-1A-E	DC24	

注. ご注文の際には、コイル定格電圧(V)を明記ください。

例: 形G9KB-1A DC12

— 定格コイル電圧

また、納入時の梱包表記やマーキングの電圧仕様表記は □□VDCとなります。

定格/性能

定格

●操作コイル

項目	定格電流(mA)	コイル抵抗(Ω)	動作電圧(V)	復帰電圧(V)	最大許容電圧(V)	消費電力(mW)
			定格電圧の%			
DC12	約235.3	51	75%以下**	10~32%	110% (at 23℃)	約2,800 約575*
DC24	約116.5	206				

注1. 定格電流、コイル抵抗はコイル温度が+23℃における値で、公差は±10%です。

注2. 動作特性はコイル温度が+23℃における値です。

注3. 最大許容電圧はリレーコイル操作電源の電圧許容変動範囲の最大値で周囲温度が+23℃における値です。

注4. 当リレーは、必ず保持電圧にてご使用ください。

* 保持電圧使用時のコイル消費電力は約575mW(保持電圧45%時)。詳細については、5ページの「●リレー動作後のコイル電圧低減(保持電圧)について」をご確認ください。

**一部の取り付け方向は保証外となります。詳しくは、5ページの「●取り付け方向性」をご確認ください。

●開閉部(接点部)

項目	基準形	高容量形
接点機構	ダブルブレーク	
接点材質	Ag合金	
定格負荷(抵抗負荷)	DC600V 50A/DC600V 1A/ DC500V 25A/DC600V 10A/ DC600V 投入1A、通電35A、遮断1A	DC600V 100A/DC500V 100A/DC800V 50A/ DC800V 18A
定格通電電流	50A	100A
接点電圧の最大値	DC600V	DC800V
接点電流の最大値	50A	100A

性能

項目	分類	基準形	高容量形
接触抵抗 *1		5mΩ以下	
動作時間 *2		30ms以下	
復帰時間 *2		10ms以下	
絶縁抵抗 *3		1,000MΩ以上	
耐電圧	コイルと接点間	AC5,000V 50/60Hz 1min	
	同極接点間	AC2,500V 50/60Hz 1min	
耐衝撃電圧		コイルと接点間 10kV(1.2×50μs)	
振動	耐久	10~55~10Hz 片振幅0.75mm(複振幅1.5mm)	
	誤動作	励磁: 10~55~10Hz 片振幅0.75mm(複振幅1.5mm) 無励磁: 10~55~10Hz 片振幅0.15mm(複振幅0.3mm)	
衝撃	耐久	1,000m/s ²	
	誤動作	励磁: 100m/s ² 無励磁: 50m/s ²	
耐久性	機械的	100万回以上(開閉ひん度10,800回/h)	
	電氣的(抵抗負荷) *4	①DC600V 50A 2,000回 ②DC600V 1A 100,000回 ③DC500V 25A 12,000回 ④DC600V 10A 50,000回 ⑤DC600V 投入1A、通電35A、遮断1A 50,000回 (開閉ひん度 1秒ON-9秒OFF 85℃ 25~75%RH) *5	①DC600V 100A 100回 ②DC500V 100A 300回 ③DC800V 50A 10回 ④DC800V 18A 6,000回 (開閉ひん度 1秒ON-9秒OFF 85℃ 25~75%RH) *5
故障率P水準(参考値) *6		DC5V 1A	
使用条件	コイル保持電圧 *7	コイル定格電圧の45~60%	
	使用周囲温度	-40℃~85℃(ただし、氷結および結露しないこと)	
	使用周囲湿度	5~85%RH	
質量		約110g	

注. 上記は23℃の初期における値です。(電氣的耐久性を除く)

*1. 測定条件: DC6V 20A(30秒後)電圧降下法にて。

*2. 測定条件: 定格操作電圧印加時、接点バウンス含まず。

*3. 測定条件: DC1000V 絶縁抵抗計にて耐電圧の項と同じ箇所を測定。

*4. ダイオードとツェナーダイオードを使用した場合です。リレーコイルは、ダイオードとツェナーダイオードを接続してください。詳細については、5ページの「●操作コイルのダイオード接続について」をご確認ください。

*5. 湿度の25~75%は、JIS C 5442の環境条件を参考とする。また、6ページの「●リレーの寿命について」をご確認ください。

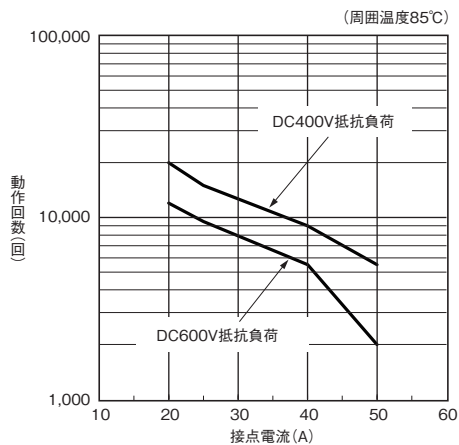
*6. この値は開閉ひん度の180回/minにおける値です。

*7. 保持電圧使用の詳細については、5ページの「●リレー動作後のコイル電圧低減(保持電圧)について」をご確認ください。

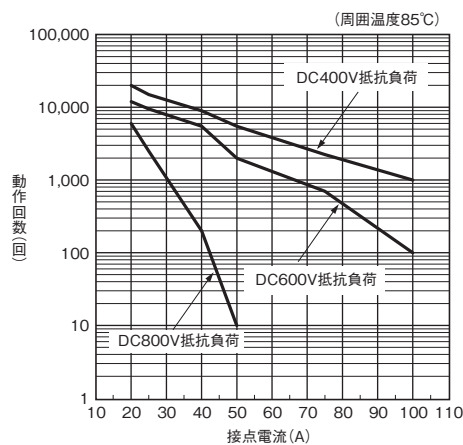
参考データ

●耐久性曲線

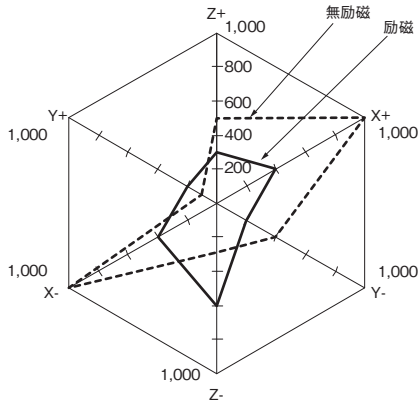
形G9KB-1A



形G9KB-1A-E



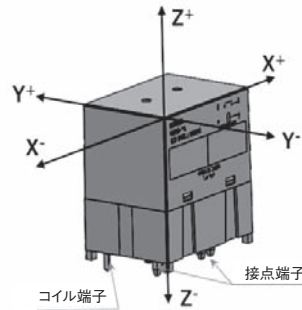
●誤動作衝撃



測定： 3軸6方向に各3回、衝撃を加え接点の誤動作を生じる値を測定。ただし、励磁電圧は保持電圧定格内とする。

規格値： 励磁 100m/s²
無励磁 50m/s²

衝撃方向

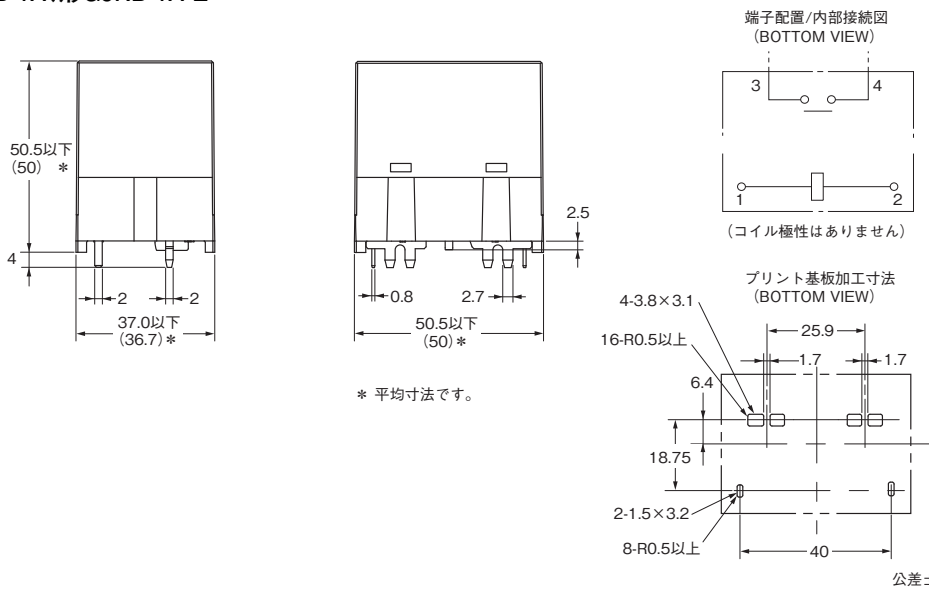


外形寸法

CADデータ マークの商品は、2次元CAD図面・3次元CADモデルのデータをご用意しています。
CADデータは、www.fa.omron.co.jpからダウンロードができます。

(単位:mm)

形G9KB-1A、形G9KB-1A-E



* 平均寸法です。

海外規格認証定格

海外規格の認証定格値は個別に定める性能値とは異なりますので、ご確認の上ご使用ください。

UL/C-UL規格認証形:  (ファイル No. E41515)

形式	接点構成	操作コイル定格	接点定格	認定開閉回数
形G9KB-1A	1a	12、24V DC*	600V DC 40A (Resistive) 85℃	6,000回
			600V DC 50A (Resistive) 85℃	2,000回
			400V DC 46A (Resistive) 85℃	6,000回
			500V DC 25A (Resistive) 85℃	12,000回
			600V DC 10A (Resistive) 85℃	50,000回
			600V DC 投入1A、通電35A、遮断1A 85℃	50,000回
形G9KB-1A-E	1a	12、24V DC*	600V DC 100A (Resistive) 85℃	100回
			500V DC 100A (Resistive) 85℃	300回
			800V DC 50A (Resistive) 85℃	10回
			800V DC 18A (Resistive) 85℃	6,000回

* 保持電圧45% (定格電圧を0.1秒コイル印加後)

EN/IEC、TÜV規格認証形:  (承認No. R50528195)

形式	接点構成	操作コイル定格	接点定格	認定開閉回数
形G9KB-1A	1a	12、24V DC*	600V DC 1A (Resistive) 85℃	100,000回
			600V DC 50A (Resistive) 85℃	2,000回
形G9KB-1A-E	1a	12、24V DC*	600V DC 100A (Resistive) 85℃	100回
			500V DC 100A (Resistive) 85℃	300回
			800V DC 50A (Resistive) 85℃	10回
			800V DC 18A (Resistive) 85℃	6,000回

* 保持電圧45% (定格電圧を0.1秒コイル印加後)

CQC規格認証形:  (承認No. CQC21002322255)

形式	接点構成	操作コイル定格	接点定格	認定開閉回数
形G9KB-1A	1a	12、24V DC*	600V DC 1A (Resistive) 85℃	100,000回
			600V DC 50A (Resistive) 85℃	2,000回
形G9KB-1A-E	1a	12、24V DC*	600V DC 100A (Resistive) 85℃	100回
			500V DC 100A (Resistive) 85℃	300回
			800V DC 50A (Resistive) 85℃	10回
			800V DC 18A (Resistive) 85℃	6,000回

* 保持電圧45% (定格電圧を0.1秒コイル印加後)

G9KB-1A

Creepage distance (required value)		12.6 mm min. (IEC) / 10.0 mm min. (UL)
Clearance (required value)		8.0 mm min. (IEC) / 5.5 mm min. (UL)
Insulation material group		III a
Type of insulation	coil-contact circuit	Basic (600 V, OV-cat. III, Pollution degree 3, up to 2,000 m above sea level) Reinforced (600 V, OV-cat. III, Pollution degree 2, up to 2,000 m above sea level)
	open contact circuit	Micro disconnection
Rated insulation voltage		600 V
Rated voltage system		600 V
Category of protection (IEC61810-1)		RT II
Flammability class (UL94)		V-0
Coil insulation system (UL)		Class F

G9KB-1A-E

Creepage distance (required value)		12.5 mm min. (IEC/UL)
Clearance (required value)		8.0 mm min. (IEC/UL)
Insulation material group		III a
Type of insulation	coil-contact circuit	Basic (800 V, OV-cat. III, Pollution degree 3, up to 2,000 m above sea level)
	open contact circuit	Micro disconnection
Rated insulation voltage		800 V
Rated voltage system		800 V
Category of protection (IEC61810-1)		RT II
Flammability class (UL94)		V-0
Coil insulation system (UL)		Class F

正しくお使いください

●「プリント基板用リレー共通の注意事項」については、www.fa.omron.co.jp/をご覧ください。

●電気用品安全法について

形G9KBシリーズは電気用品安全法に準拠しておりませんので、用途においてお間違いのないようリレーをお選びください。

警告

当リレーは高電圧大電流仕様のため、記載の接点電圧、電流、回数を超えた使用を続けると、異常発熱および発煙発火の恐れがあります。記載の範囲を超えて使用しないでください。



接続が不十分な状態で通電した場合、異常発熱の恐れがあります。リレー単体にプローブやソケットなどを使用して接続しないでください。



接続が不十分な状態で通電した場合、異常発熱の恐れがあります。推奨はんだ条件以外で実装しないでください。



安全上の要点

●落下について

・リレーが正しく動作しない可能性があります。落下したりリレーを使用しないでください。

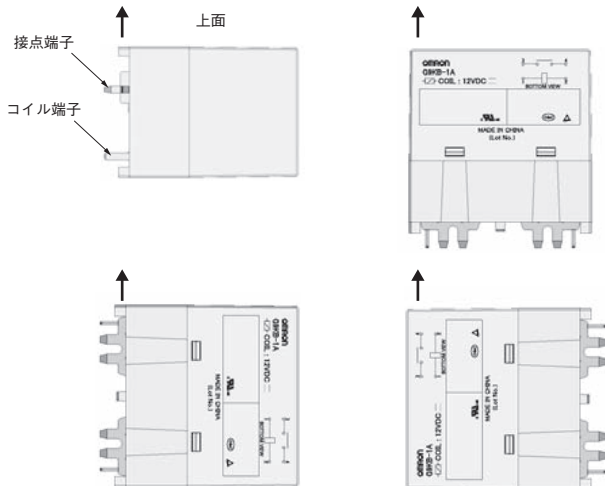
使用上の注意

●取り付け方向性

・当リレーは動作特性と電氣的耐久性上、取り付け方向に制限があります。

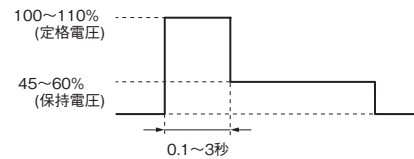
下図にて指定の方向以外では使用しないでください。

指定以外の取り付けにおいては、動作不良や予期しない劣化による焼損の原因となる可能性があります。



●リレー動作後のコイル電圧低減(保持電圧)について

- ・当リレーは、必ず保持電圧にてご使用ください。
- ・下図に示すように、はじめに定格電圧を0.1～3秒に印加してください。
- ・コイルの定格電圧は定格電圧の100～110%、保持電圧は定格電圧の45～60%の範囲とし、コイルの電圧変動等により上記範囲を超えないように設定してください。

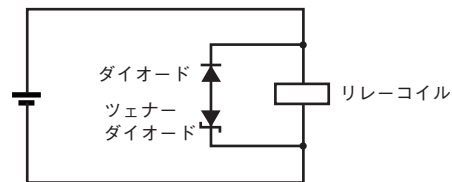


	コイル印加電圧	コイル抵抗*	コイル消費電力
定格電圧	100～110%	51Ω (DC12)	約2.8～3.4W
保持電圧	45～60%	206Ω (DC24)	約0.57～1.1W

* コイル抵抗はコイル温度が+23℃における値で、公差は±10%です。

●操作コイルのダイオード接続について

- ・リレーコイルはダイオードおよびツェナーダイオード(もしくはバリスタ)を接続してください(下図によります)。ダイオードはコイルサージ吸収用です。ダイオードのみでは開閉性能に影響が出る可能性がありますので、ツェナーダイオードを組み合わせてご使用ください。
- ・コイルには極性がないので、ダイオードはコイルの印加電圧に対して極性が逆になるように取り付けてください。
- ・ツェナーダイオードの推奨ツェナー電圧は、コイル定格電圧の3倍です。
- ・ダイオードは逆耐電圧がコイル定格電圧の10倍以上のもので順方向電流はコイル定格電流以上のものをご使用ください。



●プリント基板端子のはんだ付けについて

- ・はんだ付けは、はんだ槽で290℃で20秒以内に行ってください。
- ・密封構造ではありませんのでリレーの丸洗いはできません。

●取り付けについて

- ・塵埃、悪性ガスの少ない場所を選んで取り付けてください。
- ・高温多湿や悪性ガス雰囲気では、結露や腐食生成物の影響により、性能の劣化によるリレー自体の故障や焼損の原因となる場合があります。
- ・製品の重量は約110gです。プリント基板の強度に十分ご注意ください。また熱ストレスによるはんだクラックの発生低減のため、両面スルーホール基板を使用してください。

●リレーの寿命について

- ・本製品は直流高電圧専用のため、最終故障モードは遮断不能に至り、最悪周囲部分への延焼の可能性があります。
記載の定格、回数を超えた使用および直流高電圧以外の用途には使用しないでください。
また、万一故障があっても危険を最小にする安全回路などの安全対策を講じてください。
- ・低湿度、あるいは低温(マイナス)雰囲気において、高電圧かつ大電流開閉では寿命回数が変化する可能性がありますので、必ず実機での確認を実施ください。
- ・コイル駆動回路、周囲環境、開閉頻度、負荷条件(誘導負荷やコンデンサ負荷でのご使用)により、寿命低下、遮断不良の可能性もありますので、必ず実機での確認を実施ください。

●微小負荷開閉について

- ・当リレーは高容量の開閉用途に適したパワーリレーです。信号用途など微小負荷開閉には使用しないでください。

●取付間隔について

- ・形G9KB-1Aは、製品の取付間隔を20mm以上確保してください。
形G9KB-1A-Eは、製品の取付間隔を50mm以上確保してください。

オムロン商品ご購入のお客様へ

ご承諾事項

平素はオムロン株式会社(以下「当社」)の商品をご愛用いただき誠にありがとうございます。
「当社商品」のご購入について特別の合意がない場合には、お客様のご購入先にかかわらず、本ご承諾事項記載の条件を適用いたします。ご承諾のうえご注文ください。

1. 定義

本ご承諾事項中の用語の定義は次のとおりです。

- ① 「当社商品」: 「当社」のFAシステム機器、汎用制御機器、センシング機器、電子・機構部品
- ② 「カタログ等」: 「当社商品」に関する、ベスト制御機器オムロン、電子・機構部品総合カタログ、その他のカタログ、仕様書、取扱説明書、マニュアル等であって電磁的方法で提供されるものも含まれます。
- ③ 「利用条件等」: 「カタログ等」に記載の、「当社商品」の利用条件、定格、性能、動作環境、取り扱い方法、利用上の注意、禁止事項その他
- ④ 「お客様用途」: 「当社商品」のお客様におけるご利用方法であって、お客様が製造する部品、電子基板、機器、設備またはシステム等への「当社商品」の組み込み又は利用を含みます。
- ⑤ 「適合性等」: 「お客様用途」での「当社商品」の(a)適合性、(b)動作、(c)第三者の知的財産の非侵害、(d)法令の遵守および(e)各種規格の遵守

2. 記載事項のご注意

「カタログ等」の記載内容については次の点をご理解ください。

- ① 定格値および性能値は、単独試験における各条件のもとで得られた値であり、各定格値および性能値の複合条件のもとで得られる値を保証するものではありません。
- ② 参考データはご参考として提供するもので、その範囲で常に正常に動作することを保証するものではありません。
- ③ 利用事例はご参考ですので、「当社」は「適合性等」について保証いたしかねます。
- ④ 「当社」は、改善や当社都合等により、「当社商品」の生産を中止し、または「当社商品」の仕様を変更することがあります。

3. ご利用にあたってのご注意

ご採用およびご利用に際しては次の点をご理解ください。

- ① 定格・性能ほか「利用条件等」を遵守しご利用ください。
- ② お客様自身にて「適合性等」をご確認いただき、「当社商品」のご利用の可否をご判断ください。
「当社」は「適合性等」を一切保証いたしかねます。
- ③ 「当社商品」がお客様のシステム全体の中で意図した用途に対して、適切に配電・設置されていることをお客様ご自身で、必ず事前に確認してください。
- ④ 「当社商品」をご使用の際には、(i) 定格および性能に対し余裕のある「当社商品」のご利用、冗長設計などの安全設計、(ii) 「当社商品」が故障しても、「お客様用途」の危険を最小にする安全設計、(iii) 利用者に危険を知らせるための、安全対策のシステム全体としての構築、(iv) 「当社商品」および「お客様用途」の定期的な保守、の各事項を実施してください。
- ⑤ 「当社」はDDoS攻撃(分散型DoS攻撃)、コンピュータウイルスその他の技術的な有害プログラム、不正アクセスにより、「当社商品」、インストールされたソフトウェア、またはすべてのコンピュータ機器、コンピュータプログラム、ネットワーク、データベースが感染したとしても、そのことにより直接または間接的に生じた損失、損害その他の費用について一切責任を負わないものとします。
お客様自身にて、(i) アンチウイルス保護、(ii) データ入出力、(iii) 紛失データの復元、(iv) 「当社商品」またはインストールされたソフトウェアに対するコンピュータウイルス感染防止、(v) 「当社商品」に対する不正アクセス防止についての十分な措置を講じてください。
- ⑥ 「当社商品」は、一般工業製品向けの汎用品として設計製造されています。
従いまして、次に掲げる用途での使用は意図しておらず、お客様が「当社商品」をこれらの用途に使用される際には、「当社」は「当社商品」に対して一切保証をいたしません。ただし、次に掲げる用途であっても「当社」の意図した特別な商品用途の場合や特別の合意がある場合は除きます。
(a) 高い安全性が必要とされる用途(例:原子力制御設備、燃焼設備、航空・宇宙設備、鉄道設備、昇降設備、娯楽設備、医用機器、安全装置、その他生命・身体に危険が及びうる用途)
(b) 高い信頼性が必要な用途(例:ガス・水道・電気等の供給システム、24時間連続運転システム、決済システムほか権利・財産を取扱う用途など)
(c) 厳しい条件または環境での用途(例:屋外に設置する設備、化学的汚染を被る設備、電磁的妨害を被る設備、振動・衝撃を受ける設備など)
(d) 「カタログ等」に記載のない条件や環境での用途
- ⑦ 上記3. ⑥(a)から(d)に記載されている他、「本カタログ等」記載の商品は自動車(二輪車含む。以下同じ)向けではありません。自動車に搭載する用途には利用しないでください。自動車搭載用商品については当社営業担当者にご相談ください。

4. 保証条件

「当社商品」の保証条件は次のとおりです。

- ① 保証期間: ご購入後1年間といたします。(ただし「カタログ等」に別途記載がある場合を除きます。)
- ② 保証内容: 故障した「当社商品」について、以下のいずれかを「当社」の任意の判断で実施します。
(a) 当社保守サービス拠点における故障した「当社商品」の無償修理(ただし、電子・機構部品については、修理対応は行いません。)
(b) 故障した「当社商品」と同数の代替品の無償提供
- ③ 保証対象外: 故障の原因が次のいずれかに該当する場合は、保証いたしません。
(a) 「当社商品」本来の使い方以外のご利用
(b) 「利用条件等」から外れたご利用
(c) 本ご承諾事項「3. ご利用にあたってのご注意」に反するご利用
(d) 「当社」以外による改造、修理による場合
(e) 「当社」以外によるソフトウェアプログラムによる場合
(f) 「当社」からの出荷時の科学・技術の水準では予見できなかった原因
(g) 上記のほか「当社」または「当社商品」以外の原因(天災等の不可抗力を含む)

5. 責任の制限

本ご承諾事項に記載の保証が、「当社商品」に関する保証のすべてです。

「当社商品」に関連して生じた損害について、「当社」および「当社商品」の販売店は責任を負いません。

6. 輸出管理

「当社商品」または技術資料を、輸出または非居住者に提供する場合は、安全保障貿易管理に関する日本および関係各国の法令・規制を遵守ください。お客様が法令・規則に違反する場合には、「当社商品」または技術資料をご提供できない場合があります。

オムロン株式会社 インダストリアルオートメーションビジネスカンパニー

製品に関するお問い合わせ先

お客様
相談室



0120-919-066

携帯電話の場合、

☎055-982-5015 (有料) をご利用ください。

受付時間: 9:00~17:00 (土・日・12/31~1/3を除く)

クイック オムロン



オムロンFAクイックチャット

www.fa.omron.co.jp/contact/tech/chat/

技術相談員にチャットでお問い合わせいただけます。(I-Webメンバーズ限定)

受付時間: 平日9:00~12:00 / 13:00~17:00 (土日祝日・年末年始・当社休業日を除く)

※受付時間、営業日は変更の可能性がございます。最新情報はリンク先をご確認ください。



その他のお問い合わせ: 納期・価格・サンプル・仕様書は貴社のお取引先、または貴社担当オムロン販売員にご相談ください。オムロン制御機器販売店やオムロン販売拠点は、Webページでご案内しています。



オムロン制御機器の最新情報をご覧ください。緊急時のご購入にもご利用ください。 www.fa.omron.co.jp

本誌には主に機種のご選定に必要な内容を掲載しており、ご使用上の注意事項等を掲載していない製品も含まれています。

本誌に注意事項等の掲載のない製品につきましては、ユーザーズマニュアル掲載のご使用上の注意事項等、ご使用の際に必要な内容を必ずお読みください。

- 本誌に記載の商品の価格は、お取引先会社にお問い合わせください。
- ご注文の際には下記URLに掲載の「ご承諾事項」を必ずお読みください。
適合用途の条件、保証内容などご注文に際してのご承諾事項をご説明しております。
https://components.omron.com/jp-ja/sales_terms-and-conditions

オムロン商品のご用命は