

サーフェスマウントタクトイルスイッチ 形B3FS-4

高密度実装に適した、
基板表面実装形、12mm角タイプ

- B3F-4000シリーズのSMT仕様。
- シャープなクリック感と高耐久性を実現。
- 自動実装に最適な、エンボステーピング梱包。
- 凸タイプのプランジャにはキートップ(形B32シリーズ)が取り付け可能。



RoHS適合 (詳細は「正しくお使いください」をご覧ください。)

種類

(納期についてはお取引先会社にお問い合わせください。)

12mm角タイプ						エンボステーピング	
タイプ	接点材質	プランジャの種類	高さ	動作に必要な力(OF)	梱包形態 プランジャ色	形式	最小梱包単位
B3FS-4000 シリーズ	銀メッキ	 (平タイプ)	4.3mm	1.47N	黒	形B3FS-4002P	1,000個
				2.55N		形B3FS-4005P	
		 (凸タイプ)	7.3mm	1.47N		形B3FS-4052P	500個
				2.55N		形B3FS-4055P	

注. 発注は、梱包単位の整数倍でお願いします。端数の出荷はできませんのでご注意ください。

定格/性能

定格(抵抗負荷)	DC3~24V 1~50mA
最小適用負荷(参考値)	DC1V 10 μ A 抵抗負荷
使用温度範囲	-25~+70°C 60%RH以下(ただし、氷結、結露しないこと)
使用湿度範囲	35~85%RH(+5~+35°Cにて)
接点構成	1a(常時開路接点)
接触抵抗(初期値)	100m Ω 以下(DC5V 1mA通電)
絶縁抵抗	100M Ω 以上(DC250V絶縁抵抗計にて)
耐電圧	AC500V 50/60Hz 1min
振動	誤動作 10~55Hz 複振幅1.5mm
衝撃	耐久 最大1,000m/s ²
	誤動作 最大100m/s ²
耐久性	OF:1.47Nタイプ 300万回以上 OF:2.55Nタイプ 100万回以上
質量	約1g
保護構造	IEC IP00
洗浄	不可

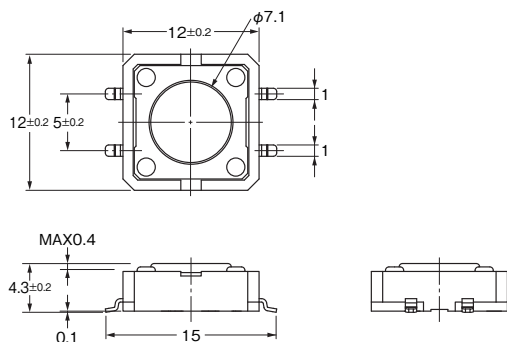
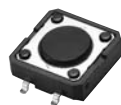
動作特性

項目	タイプ 形式	形B3FS-4000シリーズ	
		1.47Nタイプ 形B3FS-40□2P	2.55Nタイプ 形B3FS-40□5P
動作に必要な力(OF)		1.47 \pm 0.49N	2.55 \pm 0.69N
もどりの力(RF)		最小0.15N	最小0.29N
動作までの動き(PT)		0.25 \pm 0.15mm	0.25 \pm 0.15mm

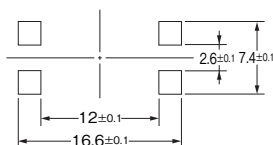
外形寸法 (単位: mm)

●平タイプ

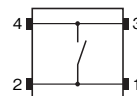
形B3FS-4002P
形B3FS-4005P



プリント基板パッド寸法例
(TOP VIEW)
(基板 t=1.6)

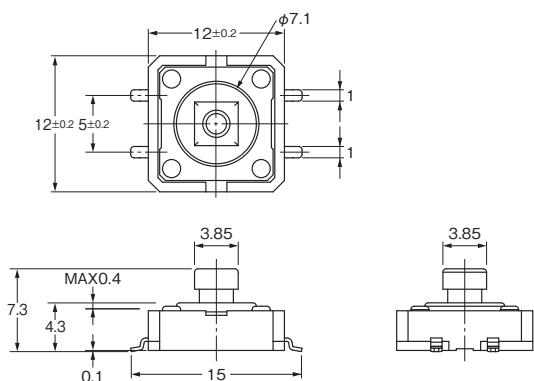


端子配置/内部接続図
(TOP VIEW)

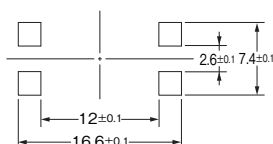


●凸タイプ

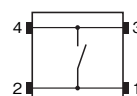
形B3FS-4052P
形B3FS-4055P



プリント基板パッド寸法例
(TOP VIEW)
(基板 t=1.6)



端子配置/内部接続図
(TOP VIEW)



注. BOTTOM VIEW で"OMRON"マークが正常な状態 (右図参照) になった時の端子番号は右図の通りとなります。



キートップ

凸タイプのプランジャには専用のキートップとして、形B32シリーズを用意しています。詳細は、形B32をご覧ください。

正しくお使いください

★必ず「共通の注意事項」をご覧ください。

- 本誌に記載の商品の価格は、お取引先商社にお問い合わせください。
- ご注文の際には下記URLに掲載の「ご承諾事項」を必ずお読みください。
適合用途の条件、保証内容などご注文に際してのご承諾事項をご説明しております。
www.omron.co.jp/ecb/support/order

オムロン株式会社 インダストリアルオートメーションビジネスカンパニー

- 製品に関するお問い合わせ先

お客様相談室

フリー
通話 **0120-919-066**

携帯電話・PHS・IP電話などではご利用いただけませんので、下記の電話番号へおかけください。

電話 **055-982-5015** (通話料がかかります)

■営業時間：8:00～21:00 ■営業日：365日

- FAXやWebページでもお問い合わせいただけます。

FAX **055-982-5051** / www.fa.omron.co.jp

- その他のお問い合わせ

納期・価格・サンプル・仕様書は貴社のお取引先、または貴社担当オムロン販売員にご相談ください。

オムロン制御機器販売店やオムロン販売拠点は、Webページでご案内しています。

オムロン制御機器の最新情報をご覧ください。

www.fa.omron.co.jp

緊急時のご購入にもご利用ください。

オムロン商品のご用命は