

C8EF

コネクタスイッチ

バスバースイッチに 簡単接続

- <バスバー接続> 差し込むだけでバスバースイッチに簡単接続。
- <両面接続> 左右両面から接続可能。
- <高信頼性スイッチ> 内部スイッチ形D2Fは自動車市場で実績証明済み。

RoHS適合



種類 (車載業界の特異性から、供給開始には個別案件毎に事業判断が必要となります。個別形式等については担当営業までお問い合わせください。)

アクチュエータ		端子仕様	種類	0.1
		接触仕様		
リーフ・レバー形	バスバー	1C		形C8EF-01L1

■接点仕様

接点	仕様	クロスバ
	材質	金合金
	間隔(標準値)	0.25mm
最小適用負荷(参考値)*		DC5V 1mA

*最小適用負荷については、「正しくお使いください」の「●微小負荷での使用について」をご参照ください。

■定格

定格電圧	抵抗負荷
DC12V	0.1A

注. 上記定格は、以下の条件で試験を行った場合です。

- (1) 周囲温度：20±2℃
- (2) 周囲湿度：65±5%RH
- (3) 操作ひん度：30回/min

■性能

許容操作速度	5mm~500mm/s(ピン押ボタン形の場合)	
許容操作ひん度	機械的	60回/min
	電氣的	30回/min
絶縁抵抗	100MΩ以上(DC500V絶縁抵抗計にて)	
接触抵抗(初期値)	100mΩ以下	
耐電圧 *1	同極端子間	AC600V 50/60Hz 1min
	充電金属部とアース間	AC1,500V 50/60Hz 1min
	各端子と非充電金属部間	AC1,500V 50/60Hz 1min
振動	誤動作	周波数10~55Hz 複振幅1.5mm
衝撃	耐性	最大1,000m/s ²
	誤動作	最大300m/s ²
耐久性 *2	機械的	100万回以上(60回/min)
	電氣的	10万回以上(30回/min.)
保護構造	IEC IP30	
使用温度範囲	-30~+80℃(60%RH以下) (ただし、氷結、結露しないこと)	
使用湿度範囲	85%RH以下(+5~+35℃にて)	
質量	約1.6g	

注. 上記は初期における値です。

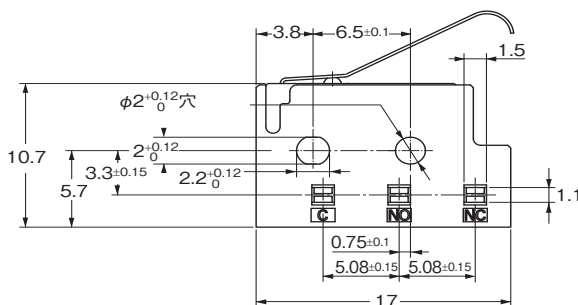
*1. 耐電圧は、セパレータを使用したときの数値です。
当社Webサイトをご参照ください。

*2. 試験条件についてはお問い合わせください。

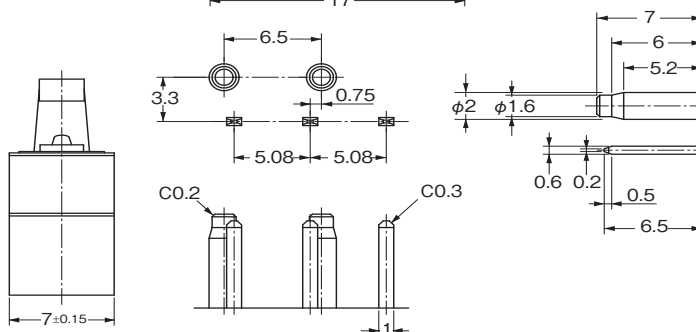
■外形寸法 (単位:mm) / 動作特性

● Bus-bar

形C8EF-01L1



動作に必要な力	OF 最大	0.54N
もどりの力	RF 最小	0.04 N
自由位置	FP 最大	13.6 mm
動作位置	OP	10.4±0.8mm
動作限度位置	TTP 最大	7.6 mm



注. スイッチ固定用の突起形状は、ボス部にセットすることをお奨めします。

注. 上記、外形寸法図中、指定のない部分の寸法公差は±0.4mmです。

■正しくお使いください

★必ず「共通の注意事項(15ページ)」を合わせてご覧の上、正しくお使いください。

使用上の注意**●取り付けについて**

- ・スイッチの取り付け、取りはずしや配線作業、および保守点検時は、必ず電源をOFFの状態で行ってください。感電および焼損の恐れがあります。
- ・M2ねじ取り付けタイプは、M2ねじを用い、平座金、ばね座金などを使用して、堅固に取りつけてください。
その際の締めつけトルクは $0.08\sim 0.1\text{N}\cdot\text{m}$ としてください。規定のトルクを超えて締めつけると、シール性劣化および破損の要因となります。

●微小負荷でのご使用について

- ・使用領域範囲内でご使用いただく場合でも、突入・サージが発生する負荷の場合は、耐久性低下の原因となりますので、必要に応じて接点保護回路を挿入してください。