

# USB Type-C 搭載機器検査ソケット XP2U-001

I/OコネクタがUSB Type-Cコネクタである電子機器の検査用ソケット

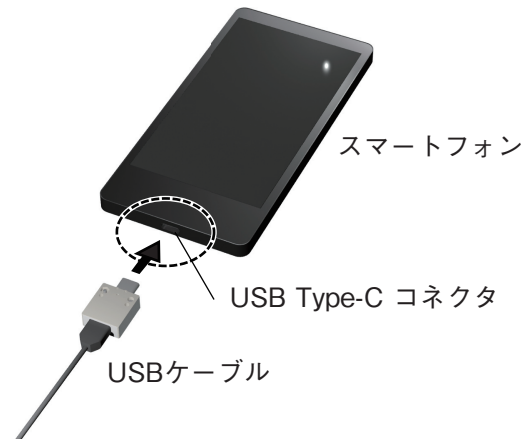
- ・ USB Type-C 3.1 準拠 コネクタを搭載  
(JAE製 形式:DX07B024JJ3LR1600)
- ・ 設備などにセット可能な取付穴付き(φ1.8)



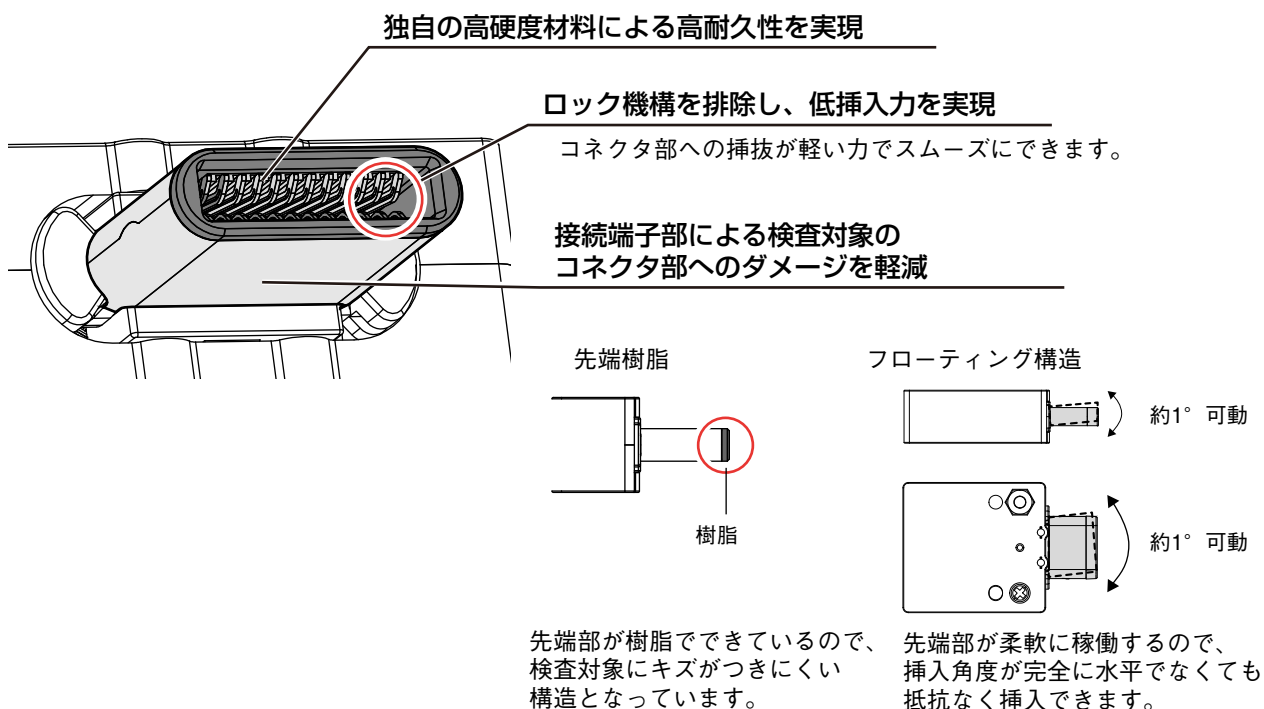
4ページの「正しくお使いください」をご覧ください。

## 特長

- ・ 電子機器のUSB Type-Cコネクタ部に挿入して検査可能
- ・ 検査装置側とは、USB Type-Cコネクタとのワンタッチ嵌合で接続可能



### コネクタ部検査に特化した各種特長



## アプリケーション事例

### ●検査対象製品

USB Type-Cコネクタが搭載されるあらゆる電子機器が検査対象となります。



スマートフォン検査



ポータブルゲーム機検査



電子タバコ検査



デジタルカメラ検査

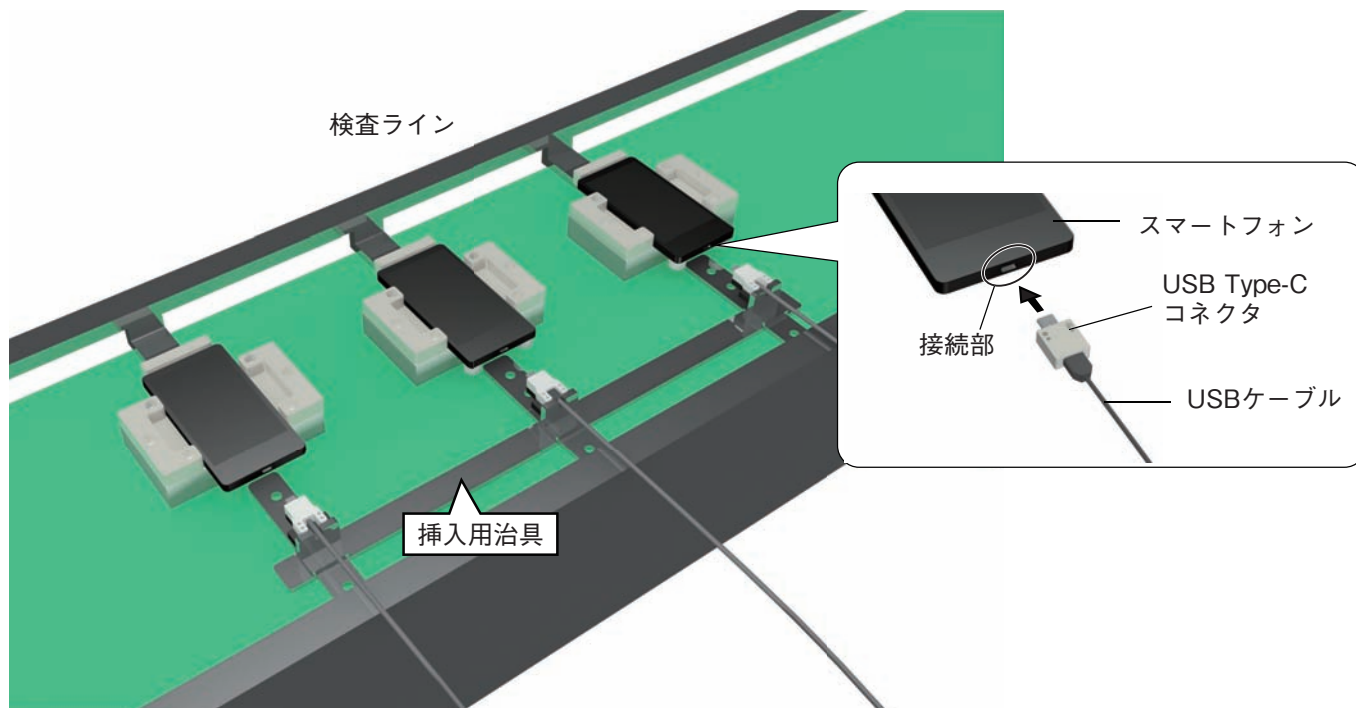


ヘッドホン検査



ノートパソコン検査

### ●検査イメージ



## 種類 (納期・価格についてはお取引先会社にお問い合わせください。)

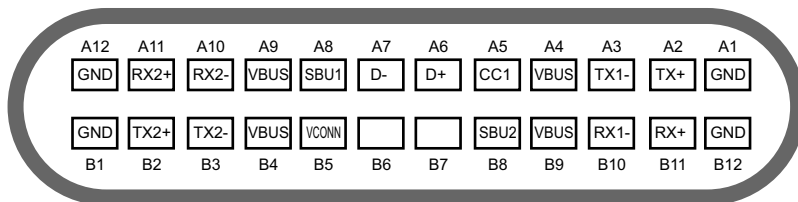
形式	最小梱包単位
形XP2U-001	1個

注. 発注は梱包単位の倍数でお願いいたします。

## 定格／性能

### 定格

項目	内容
定格電流	1.25ADC (USB Type-C ピン番号 A1 ,A4 ,A9 ,A12 ,B1 ,B4 ,B9 ,B12の場合) 0.25ADC (USB Type-C ピン番号 A2 ,A3 ,A5~A8 ,A10 ,A11 ,B2 ,B3 ,B5~B8 ,B10~B11の場合)
定格電圧	20V DC/AC (周囲温度を20℃とする)
使用温度範囲	5~40℃ (氷結および結露なきこと)
使用湿度範囲	5~85%RH
保管温度範囲	5~40℃ (氷結および結露なきこと)
保管湿度範囲	5~85%RH



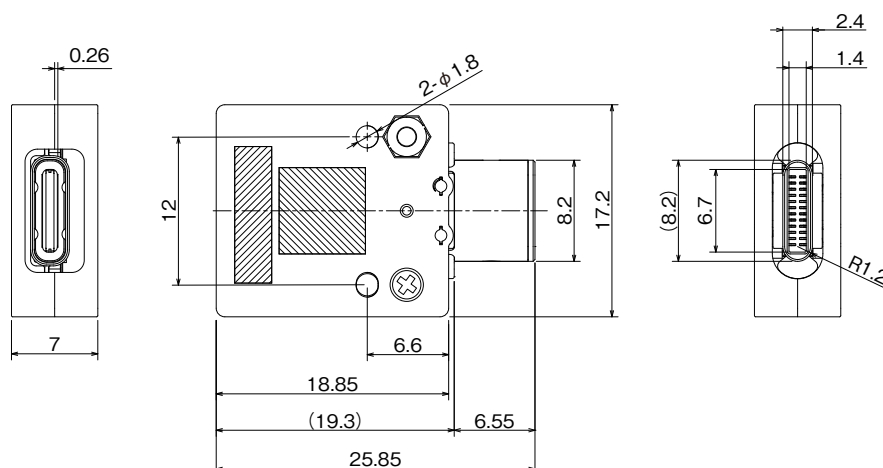
### 仕様

項目	内容
接続方式	USB Type-C
重量	約3.4g

## 外形寸法

**CADデータ** マークの商品は、2次元CAD図面・3次元CADモデルのデータをご用意しています。  
 CADデータは、[www.fa.omron.co.jp](http://www.fa.omron.co.jp)からダウンロードができます。

(単位:mm)



## 正しくお使いください

---

### ●使用、保管環境について

- (1) 長時間保管するときは以下の注意をしてください。
- (2) 保管場所は防塵・防湿を考慮してください。
- (3) アンモニアガス・硫化ガスなどのガス発生源の近くには保管しないでください。
- (4) 直射日光及び雨、雪があたらないところに保管してください。

<b>使用上の注意</b>
---------------

### ●本製品のご使用にあたって

- ・本品は先端部が樹脂でできており検査対象にキズをつけにくくなっていることが特徴の一つです。  
したがって フローティング角度以上のこじりや斜め方向の挿抜に対しては樹脂部の破損につながりますのでフローティング角度以上の負荷がかからないように使用してください。
- ・本製品を落下させないでください。コンタクト不良の原因になります。
- ・定格電流以上の電流を流さないでください。異常発熱の原因になります。
- ・本製品に直接力がかからないように配線してください。変形の恐れがあります。
- ・下記の環境では使用しないでください。
  - ・加熱機器からの輻射熱を直接受ける場所
  - ・水がかかるところ、被油のある場所
  - ・直射日光が当たるところ
  - ・塵あい、腐食性ガス（とくに硫化ガス、アンモニアガスなど）のある場所
  - ・温度変化の激しい場所
  - ・氷結、結露の恐れのある場所
  - ・振動、衝撃の影響が大きい場所

オムロン商品ご購入のお客様へ

## ご承諾事項

平素はオムロン株式会社(以下「当社」)の商品をご愛用いただき誠にありがとうございます。  
「当社商品」のご購入について特別の合意がない場合には、お客様のご購入先にかかわらず、本ご承諾事項記載の条件を適用いたします。ご承諾のうえご注文ください。

### 1. 定義

本ご承諾事項中の用語の定義は次のとおりです。

- ① 「当社商品」: 「当社」のFAシステム機器、汎用制御機器、センシング機器、電子・機構部品
- ② 「カタログ等」: 「当社商品」に関する、ベスト制御機器オムロン、電子・機構部品総合カタログ、その他のカタログ、仕様書、取扱説明書、マニュアル等であって電磁的方法で提供されるものも含まれます。
- ③ 「利用条件等」: 「カタログ等」に記載の、「当社商品」の利用条件、定格、性能、動作環境、取り扱い方法、利用上の注意、禁止事項その他
- ④ 「お客様用途」: 「当社商品」のお客様におけるご利用方法であって、お客様が製造する部品、電子基板、機器、設備またはシステム等への「当社商品」の組み込み又は利用を含みます。
- ⑤ 「適合性等」: 「お客様用途」での「当社商品」の(a)適合性、(b)動作、(c)第三者の知的財産の非侵害、(d)法令の遵守および(e)各種規格の遵守

### 2. 記載事項のご注意

「カタログ等」の記載内容については次の点をご理解ください。

- ① 定格値および性能値は、単独試験における各条件のもとで得られた値であり、各定格値および性能値の複合条件のもとで得られる値を保証するものではありません。
- ② 参考データはご参考として提供するもので、その範囲で常に正常に動作することを保証するものではありません。
- ③ 利用事例はご参考ですので、「当社」は「適合性等」について保証いたしかねます。
- ④ 「当社」は、改善や当社都合等により、「当社商品」の生産を中止し、または「当社商品」の仕様を変更することがあります。

### 3. ご利用にあたってのご注意

ご採用およびご利用に際しては次の点をご理解ください。

- ① 定格・性能ほか「利用条件等」を遵守しご利用ください。
- ② お客様自身にて「適合性等」をご確認いただき、「当社商品」のご利用の可否をご判断ください。  
「当社」は「適合性等」を一切保証いたしかねます。
- ③ 「当社商品」がお客様のシステム全体の中で意図した用途に対して、適切に配電・設置されていることをお客様ご自身で、必ず事前に確認してください。
- ④ 「当社商品」をご使用の際には、(i) 定格および性能に対し余裕のある「当社商品」のご利用、冗長設計などの安全設計、(ii) 「当社商品」が故障しても、「お客様用途」の危険を最小にする安全設計、(iii) 利用者に危険を知らせるための、安全対策のシステム全体としての構築、(iv) 「当社商品」および「お客様用途」の定期的な保守、の各事項を実施してください。
- ⑤ 「当社」はDDoS攻撃(分散型DoS攻撃)、コンピュータウイルスその他の技術的な有害プログラム、不正アクセスにより、「当社商品」、インストールされたソフトウェア、またはすべてのコンピュータ機器、コンピュータプログラム、ネットワーク、データベースが感染したとしても、そのことにより直接または間接的に生じた損失、損害その他の費用について一切責任を負わないものとします。  
お客様自身にて、(i) アンチウイルス保護、(ii) データ入出力、(iii) 紛失データの復元、(iv) 「当社商品」またはインストールされたソフトウェアに対するコンピュータウイルス感染防止、(v) 「当社商品」に対する不正アクセス防止についての十分な措置を講じてください。
- ⑥ 「当社商品」は、一般工業製品向けの汎用品として設計製造されています。  
従いまして、次に掲げる用途での使用は意図しておらず、お客様が「当社商品」をこれらの用途に使用される際には、「当社」は「当社商品」に対して一切保証をいたしません。ただし、次に掲げる用途であっても「当社」の意図した特別な商品用途の場合や特別の合意がある場合は除きます。  
(a) 高い安全性が必要とされる用途(例:原子力制御設備、燃焼設備、航空・宇宙設備、鉄道設備、昇降設備、娯楽設備、医用機器、安全装置、その他生命・身体に危険が及ぶ用途)  
(b) 高い信頼性が必要な用途(例:ガス・水道・電気等の供給システム、24時間連続運転システム、決済システムほか権利・財産を取扱う用途など)  
(c) 厳しい条件または環境での用途(例:屋外に設置する設備、化学的汚染を被る設備、電磁的妨害を被る設備、振動・衝撃を受ける設備など)  
(d) 「カタログ等」に記載のない条件や環境での用途
- ⑦ 上記3. ⑥(a)から(d)に記載されている他、「本カタログ等記載の商品」は自動車(二輪車含む。以下同じ)向けではありません。自動車に搭載する用途には利用しないでください。自動車搭載用商品については当社営業担当者にご相談ください。

### 4. 保証条件

「当社商品」の保証条件は次のとおりです。

- ① 保証期間: ご購入後1年間といたします。(ただし「カタログ等」に別途記載がある場合を除きます。)
- ② 保証内容: 故障した「当社商品」について、以下のいずれかを「当社」の任意の判断で実施します。  
(a) 当社保守サービス拠点における故障した「当社商品」の無償修理(ただし、電子・機構部品については、修理対応は行いません。)  
(b) 故障した「当社商品」と同数の代替品の無償提供
- ③ 保証対象外: 故障の原因が次のいずれかに該当する場合は、保証いたしません。  
(a) 「当社商品」本来の使い方以外のご利用  
(b) 「利用条件等」から外れたご利用  
(c) 本ご承諾事項「3. ご利用にあたってのご注意」に反するご利用  
(d) 「当社」以外による改造、修理による場合  
(e) 「当社」からの出荷時の科学・技術の水準では予見できなかった原因  
(f) 上記のほか「当社」または「当社商品」以外の原因(天災等の不可抗力を含む)

### 5. 責任の制限

本ご承諾事項に記載の保証が、「当社商品」に関する保証のすべてです。

「当社商品」に関連して生じた損害について、「当社」および「当社商品」の販売店は責任を負いません。

### 6. 輸出管理

「当社商品」または技術資料を、輸出または非居住者に提供する場合は、安全保障貿易管理に関する日本および関係各国の法令・規制を遵守ください。お客様が法令・規則に違反する場合には、「当社商品」または技術資料をご提供できない場合があります。

- 本誌に記載の商品の価格は、お取引先にお問い合わせください。
- ご注文の際には下記URLに掲載の「ご承諾事項」を必ずお読みください。  
適合用途の条件、保証内容などご注文に際してのご承諾事項をご説明しております。  
[www.omron.co.jp/ecb/support/order](http://www.omron.co.jp/ecb/support/order)

オムロン株式会社 インダストリアルオートメーションビジネスカンパニー

- 製品に関するお問い合わせ先  
お客様相談室

フリー  
通話 **01 20-91 9-066**

携帯電話・PHS・IP電話などではご利用いただけませんので、下記の電話番号へおかけください。

電話 **055-982-5015** (通話料がかかります)

■営業時間：8:00～21:00 ■営業日：365日

- FAXやWebページでもお問い合わせいただけます。

FAX **055-982-5051** / [www.fa.omron.co.jp](http://www.fa.omron.co.jp)

- その他のお問い合わせ

納期・価格・サンプル・仕様書は貴社のお取引先、または貴社担当オムロン販売員にご相談ください。  
オムロン制御機器販売店やオムロン販売拠点は、Webページでご案内しています。

オムロン制御機器の最新情報をご覧ください。

**[www.fa.omron.co.jp](http://www.fa.omron.co.jp)**

緊急時のご購入にもご利用ください。

オムロン商品のご用命は