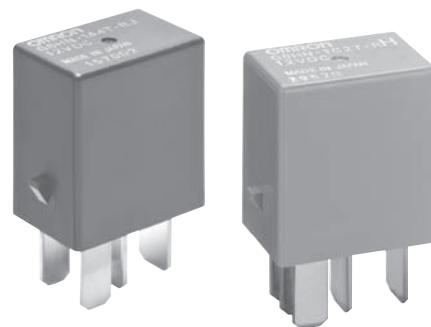


車載およびDC12V/24Vアプリケーション用標準マイクロISOプラグインリレー 形G8HN

豊富な品揃えで 各種アプリケーションにお応え

- DC12V、DC24V仕様
- 高容量仕様
- サージ吸収、ダイオード仕様に対応可能
- 防塵・防滴仕様に対応可能
- ブラケット、ゴムサスペンション仕様に対応可能
- 高容量仕様はミニISO領域までカバー
- 端子の温度上昇を抑えコネクタとの接続信頼性を向上



RoHS適合

■用途例

- 直流12V/24Vモータおよび抵抗制御
- 車載電装用直流アプリケーション（メインパワー、ラジエータファン、デフォッガ、ヘッドランプ、DC/DCコンバータ、商用車モーター制御アプリケーションなど）

■形式基準

形G8HN-□□□□-□□
① ② ③ ④ ⑤ ⑥

①接点極数

1 : 1極

③保護構造

2 : 閉鎖形（ケース入り）
4 : 簡易プラスチックシール

⑤サージ吸収機能

D : ダイオード内蔵
R : 抵抗内蔵

②接点構成

A : 1a 接点
C : 1c 接点

④端子形状

T : プラグインタブ端子

⑥種類区分

J : 標準仕様
H : 高容量仕様

注. ダイオード内蔵形も対応可

■種類

種類	端子形状	接点構成	保護構造	コイル定格		形式	特徴
				電圧(V)	抵抗(Ω)		
マイクロISO	プラグインISO端子	SPST(1a)	閉鎖形 (ケース入り)	DC24	315.1	形G8HN-1A2T-RJ DC24	標準
					DC12	95.9	形G8HN-1A2T-RJ DC12
				124.2		形G8HN-1A2T-RH DC12	
			簡易 プラスチック シール	DC24	315.1	形G8HN-1A4T-RJ DC24	標準
					DC12	95.9	形G8HN-1A4T-RJ DC12
				124.2		形G8HN-1A4T-RH DC12	
		SPDT(1c)	閉鎖形 (ケース入り)	DC24	315.1	形G8HN-1C2T-RJ DC24	標準
					DC12	95.9	形G8HN-1C2T-RJ DC12
				124.2		形G8HN-1C2T-RH DC12	
			簡易 プラスチック シール	DC24	315.1	形G8HN-1C4T-RJ DC24	標準
					DC12	95.9	形G8HN-1C4T-RJ DC12
				124.2		形G8HN-1C4T-RH DC12	

■定格

●操作コイル

定格電圧 (V)	コイル抵抗(Ω)		定格電流 (mA)	動作電圧 (V)	復帰電圧 (V)	使用電圧範囲 (V)	定格消費電力 (mW)
	端子間	(サージ吸収抵抗)					
DC	12	95.9	125	8.0以下	1.2以上	DC10~16	1502
	12	124.2					
	24	315.1	76	16.0以下	2.4以上	DC20~32	1828

●開閉部

項目	性能概要			
接点材質	銀合金			
種類	標準形		高容量形	
定格電圧	DC12V		DC24V	DC12V
定格負荷	N.O.側	抵抗負荷, 20A	抵抗負荷, 10A	抵抗負荷, 35A
	N.C.側	抵抗負荷, 10A	抵抗負荷, 5A	抵抗負荷, 20A
突入電流	N.O.側	100A	50A	120A
	N.C.側	60A	30A	60A
連続通電電流 *1	N.O.側	20A	10A	35A
	N.C.側	10A	5A	20A
最小開閉電流	DC12V 1A			(参考値)

■性能

項目	定格電圧	規格値		
		標準形		高容量形
		DC12V	DC24V	DC12V
端子間電圧降下	N.O.側	200mV以下, 20A	200mV以下, 10A	200mV以下, 35A
	N.C.側	200mV以下, 10A	200mV以下, 5A	200mV以下, 20A
動作時間 *2		10ms以下		
復帰時間 *2		15ms以下		
絶縁抵抗 *3	コイル-接点間	10MΩ以上		
	同極接点間	10MΩ以上		
耐電圧 *4	コイル-接点間	AC500V 1分間		
	同極接点間	AC500V 1分間		
耐振動	耐久	33Hz 43.1m/s ²		
	誤動作(検知時間:1ms)	20~500Hz 43.1m/s ²		
耐衝撃	耐久	1000m/s ² (作用時間:6ms)		
	誤動作(検知時間:1ms)	100m/s ² (作用時間:11ms)		
機械的耐久性		100万回以上		
電氣的耐久性		10万回		
使用周囲温度		-40~+100°C		
使用周囲湿度		35~85%RH		
質量		20.0g		

■梱包

梱包形態	トレー
最小発注単位 *5	500個(50個×10段)

注. 上記は特に記載がない限り、周囲温度+20°C、湿度65%以下の初期における値です。

*1. 連続通電電流は使用周囲温度の最大値における値です。

*2. 定格電圧操作によります。但し、バウンス時間は含まない。

*3. DC500Vにて測定。

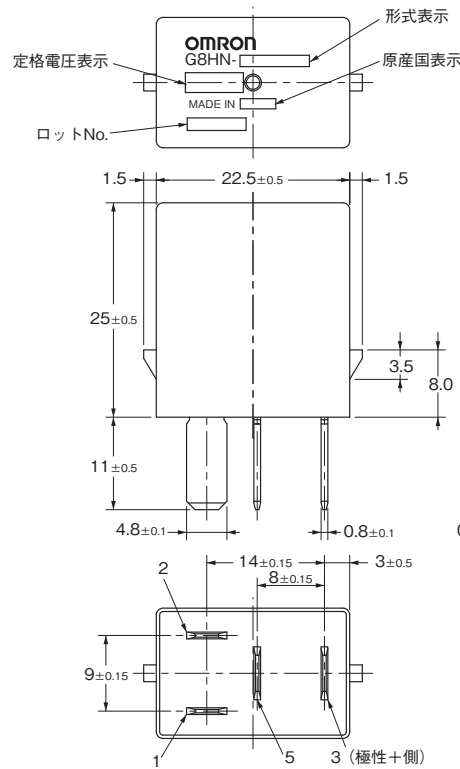
*4. リーク電流1mA 50/60Hzにて1分間測定。

*5. 最小発注単位は変更されることがあります。都度ご確認下さい。

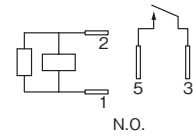
■外形寸法

(単位：mm)

形G8HN (SPST)

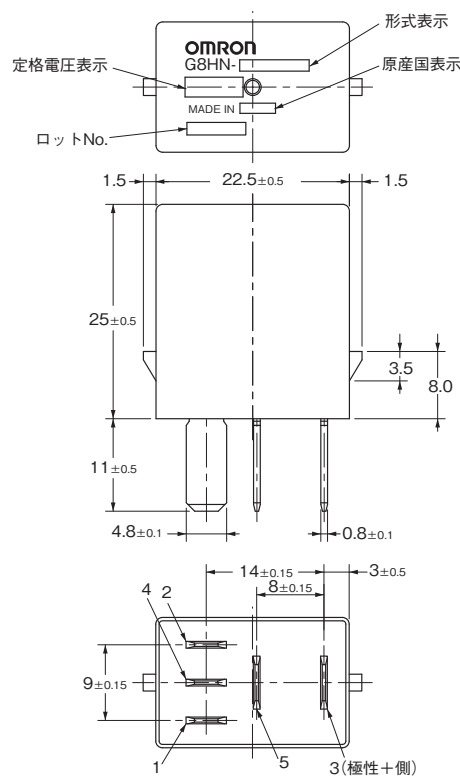


端子配置/内部接続図 (BOTTOM VIEW)

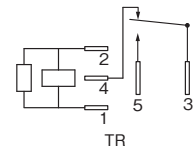


※指示なき寸法公差は
 1mm未満 : ±0.1mm
 1~3mm未満 : ±0.2mm
 3mm以上 : ±0.3mm
 ()内は参考寸法とする

形G8HN (SPDT)



端子配置/内部接続図 (BOTTOM VIEW)



※指示なき寸法公差は
 1mm未満 : ±0.1mm
 1~3mm未満 : ±0.2mm
 3mm以上 : ±0.3mm
 ()内は参考寸法とする

■正しくお使いください

- 共通の注意事項は、「車載およびDC小型パワーリレー共通の注意事項」をご覧ください。

ご注文の前に当社Webサイトに掲載されている「ご注文に際してのご承諾事項」を必ずお読みください。

オムロン株式会社 エレクトロニクス&メカニカルコンポーネンツビジネスカンパニー

Webサイト

アメリカ

<https://components.omron.com/us-en/>

アジア・パシフィック

<https://components.omron.com/sg-en/>

韓国

<https://components.omron.com/kr-en/>

ヨーロッパ

<https://components.omron.com/eu-en/>

中華圏

<https://components.omron.com.cn/>

日本

<https://components.omron.com/jp-ja/>