

もぎたて

ボード設計に関する最新情報をお届け Since 2001

OMRON

vol.304

May 2026

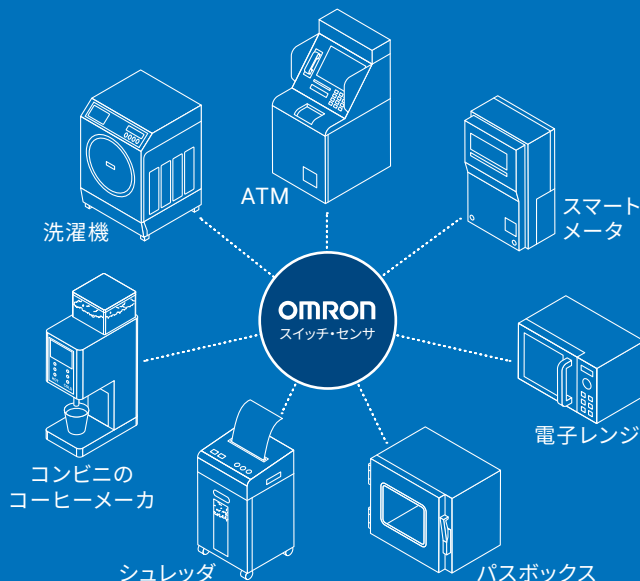
開発・設計

安心・安全

# 世の中の安心を オムロンの開閉検知が 支えています

私たちの身の周りにあるさまざまな機械装置の安全性や信頼性を高める要素として、安定した開閉検知は欠かせないポイントです。

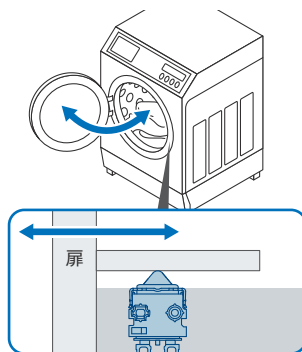
オムロンのスイッチ・センサは、装置ごとに異なるさまざまな設計条件や設置環境に対応した開閉検知を実現。安定した検知性能と高い信頼性で日常の安心をサポートしています。



## 世の中のさまざまな装置・製品の開閉検知に オムロンのスイッチ・センサが活躍しています

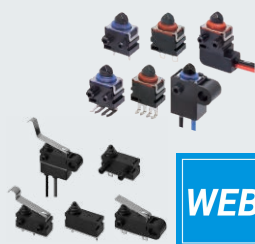
防水や防塵が必要な環境かつ  
取付スペースに制約がある装置に

例：洗濯機の扉開閉  
閉まっていないと運転しない



防水・防塵かつ  
小型のスイッチが  
適切

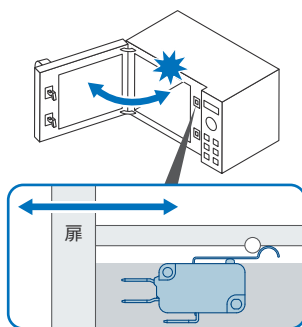
シール形極超小型基本スイッチ



WEB

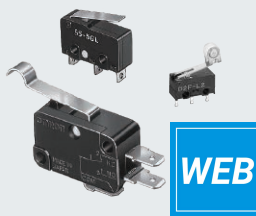
開閉頻度が高く  
安定動作が求められる装置に

例：電子レンジの扉開閉  
開閉頻度が高く、衝撃が激しい  
箇所でも安定した開閉ができる



スナップアクション機構で  
すばやく安定した接点開閉が  
できるスイッチが適切

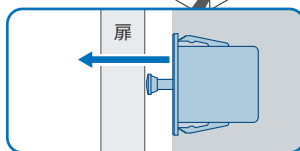
小型基本スイッチ  
形V、形SS、形D2F



WEB

安全な遮断性能が  
求められる装置に

例：シュレッダの  
ごみ捨て扉の開閉  
ごみ捨て扉が開くと  
同時に主電源を  
遮断するため、  
安全性を高める  
ことができる



2重復帰スプリング構造や  
強制乖離構造で遮断性能の  
高いスイッチが適切

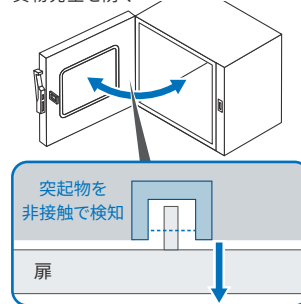
ドア用電源スイッチ  
形D2D



WEB

機械的接触による異物発生が  
問題となる装置に

例：クリーンルームの  
パスボックスの扉開閉  
扉の突起物を非接触で検知するため  
異物発生を防ぐ



機械的接触が無く  
溝幅バリエーションのある  
センサが適切

フォト・マイクロセンサ (透過形)  
形EE-SX4320、形EE-SX4330  
形EE-SX4340/3340  
形EE-SX4350/3350



WEB

## Pick up Webコンテンツ

部品の詰め込みにお悩みではないですか?

レバーレス&多角度操作の  
極超小型  
マイクロスイッチ

Webサイトはこちら

WEB



### コンテンツ内容

- ① 車製造の省スペースニーズから開発された極超小型スイッチ
- ② レバーなしで多方向から押せる 秘訣は「おにぎり型」にあり
- ③ 開発者秘話 商品開発統括部 モビリティ開発部 商品開発G



米原 篠原 藤田

## おすすめ商品

超小型・レバーレスでも  
多方向からの操作が可能  
IP67の保護構造

サイズ:W8.3×L7.0×H5.3mm



シール形極超小形  
基本スイッチ  
形D2EW



スイッチ

WEB

超小型のSMD品で  
4つの溝幅対応かつ  
フォトIC出力



フォト・マイクロセンサ (透過形)  
形EE-SX4320、形EE-SX4330  
形EE-SX4340/3340  
形EE-SX4350/3350



センサ

WEB

サイズ・アクチュエータ・  
開閉容量の  
豊富なバリエーション\*1

\*1.各種サイズあり。



小型基本スイッチ  
形V、形SS、形D2F



スイッチ

WEB

ドア開閉に  
特化した構造と3mmの  
接点ギャップを確保

サイズ:W40×L21.2×H33.7mm



ドア用電源スイッチ  
形D2D



スイッチ

WEB



## 豆知識

開閉検知では扉などが開いたときの制御によってa接点・b接点を使い分けます

接点の種類	使用例	扉開(異常時など)	扉閉(通常時)	それぞれの接点を使う特徴
a接点	シュレツダ、 電子レンジ など	OFF 扉が開いていると 電流は流れない	ON 扉が閉じていれば 電流が流れる(動作する)	扉などが閉じた状態では接点はON(動作)となり、扉を開けると接点はOFF(停止)になるため、開けた時に電気を遮断して動作を止める使い方の場合はa接点を使います。
b接点	スマートメータ など	ON 扉が開いたとき 電流が流れる	OFF 扉が閉じたとき 電流が流れない	扉などが開いたことを知らせる(電流が流れる)場合はb接点を使います。閉まった状態(通常時)は接点はOFFとなり電流が流れないので省電力にもつながります。

オムロンプリント基板用商品の最新情報をご覧ください

[www.fa.omron.co.jp](http://www.fa.omron.co.jp) 緊急時のご購入にもご利用ください!

お問い合わせ

☎ 0120-919-066  
9:00~17:00  
(土・日・12/31~1/3を除く)

💬 オムロンFAクイックチャット  
9:00~12:00 / 13:00~17:00  
(土日祝日・年末年始・当社休業日を除く)

WEB

チャットはこちら

発行: オムロン株式会社

インダストリアルオートメーションビジネスカンパニー

オンボード商品のご用命は