

製品概要

MOS FETリレーモジュールラインアップ

Tモジュール

漏れ電流1pA以下により、機器の高信頼性化に貢献。

高アイソレーション

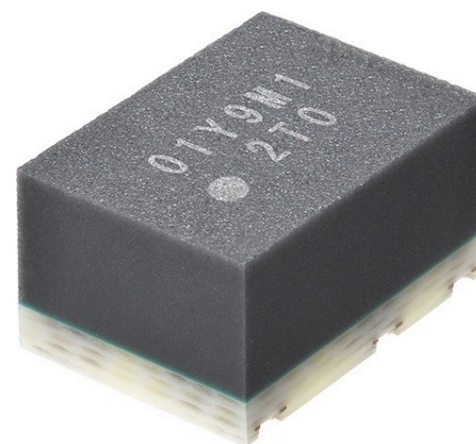
G3VM-21MT

高電流

G3VM-61MT

高電圧

G3VM-101MT

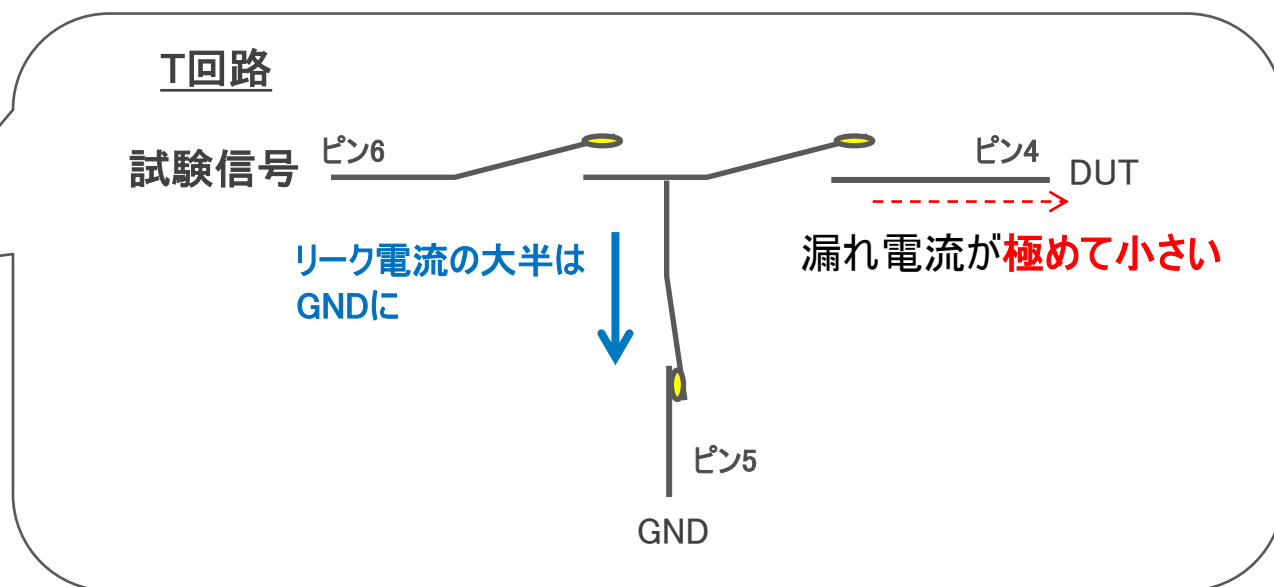
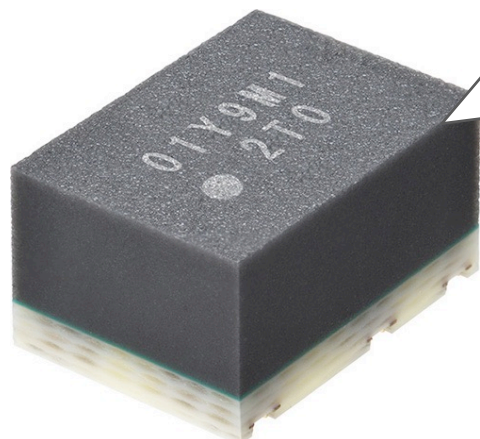


新機能

独自のT回路搭載パッケージ*によって、漏れ電流を抑制するG3VM-MTシリーズ
(Tモジュール)

*リレーモジュールとして世界初となる、複数のMOS FETリレーを組み合わせて構成した「T型回路構造」を採用（2019年4月、当社調べ）

G3VM-MT(Tモジュール)



非常に高いパフォーマンス

漏れ電流

\leq **1pA**

* 実力値は0.1pA

OMRON

提供価値

1. 高精度

⇒ 従来のMOSリレーでは困難な**1pA以下の極小漏れ電流**を実現し、機器の測定精度を向上。リードリレーと同等のテスト性能を維持。* * 2021年5月当社調べ

2. 長寿命

⇒ 物理的な接点を持たない半導体で構成することで、**リレーのメンテナンス頻度を低減**。

3. 省スペース

⇒ 3つのリレー回路を1つの超小型パッケージに搭載することで、**省スペース化と高集積化に貢献**。これにより、機器の多機能化、多チャンネル化が可能。

Tモジュール概要 (パフォーマンス)

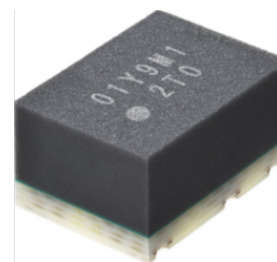
Tモジュールは、優れた信頼性と耐久性に加え、極小漏れ電流と高アイソレーションという優れた性能を実現しました。

他のリレーとの性能比較

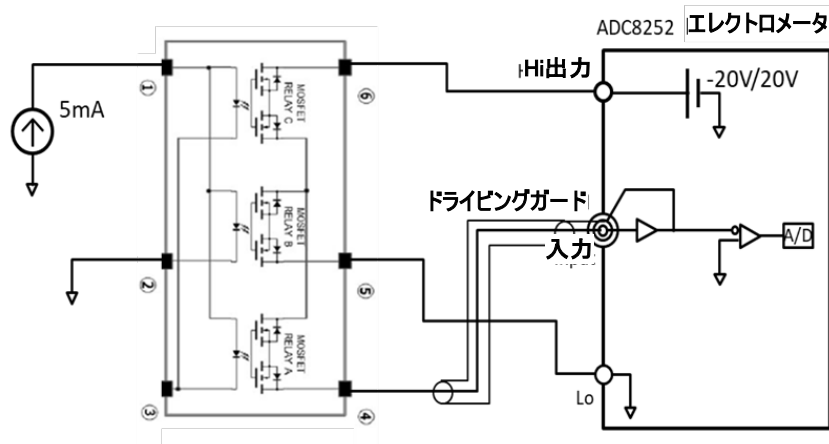
	リードリレー	メカニカルリレー	MOSFETリレー	G3VM-MT (Tモジュール)
信頼性	△	△	◎	◎
耐久性	○	△	◎	◎
リーク電流	◎	◎	×	◎
アイソレーション	◎	◎	×	◎

漏れ電流性能

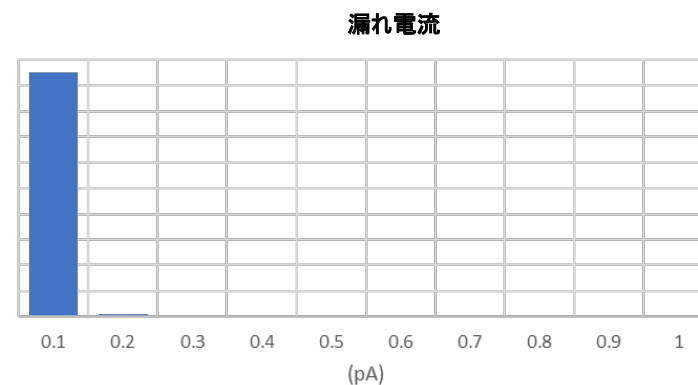
漏れ電流が極めて低いため、高精度の信号切り替えに最適。



測定回路

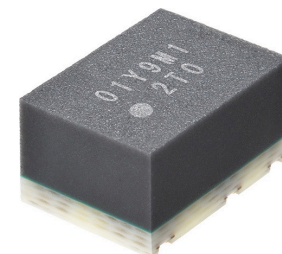
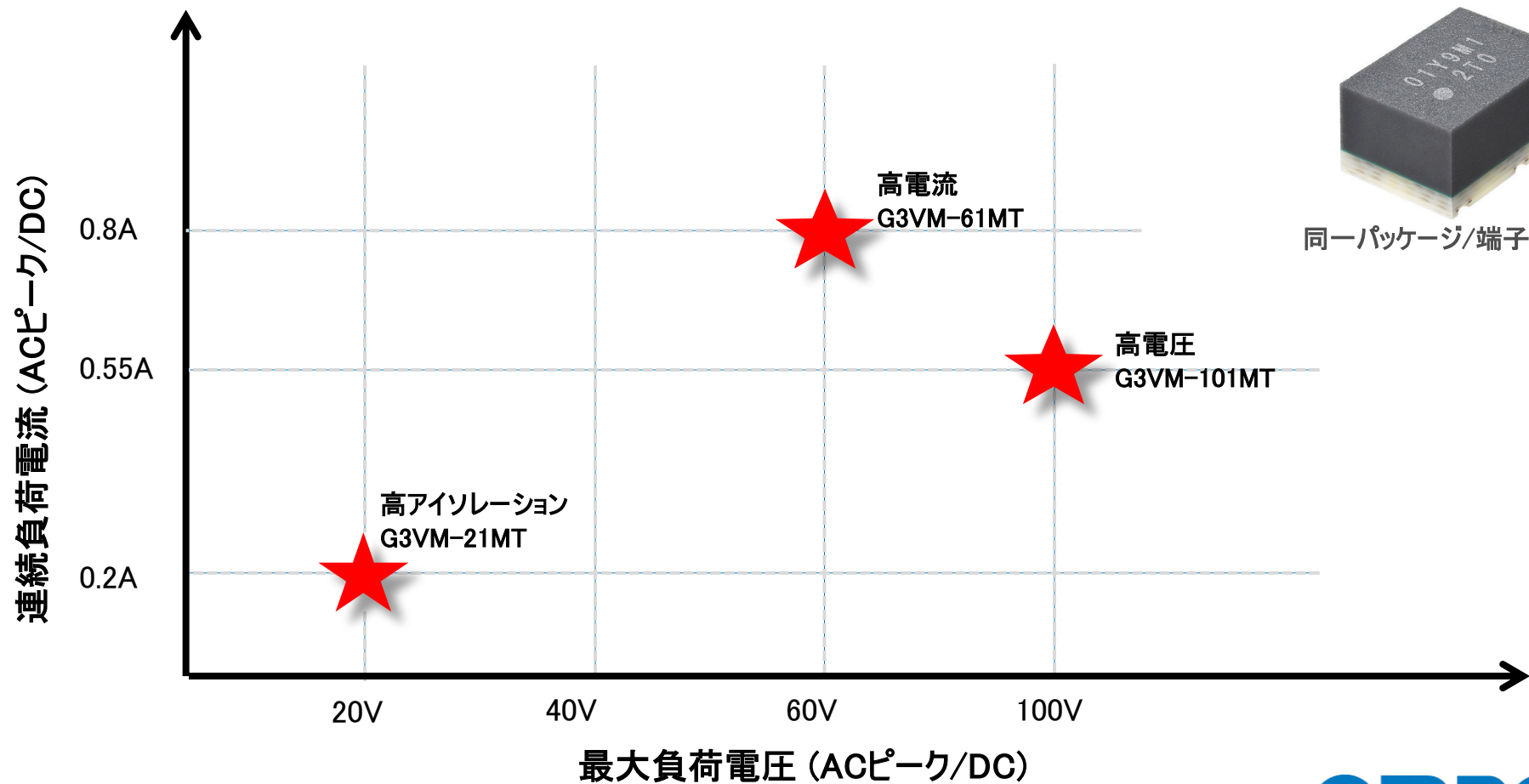


測定結果 (N=96) result (N=96)



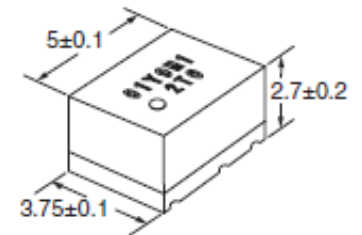
Tモジュール製品マップ

3種類のラインアップ: 高アイソレーション、高電流、高電圧



同一パッケージ/端子配列

製品仕様

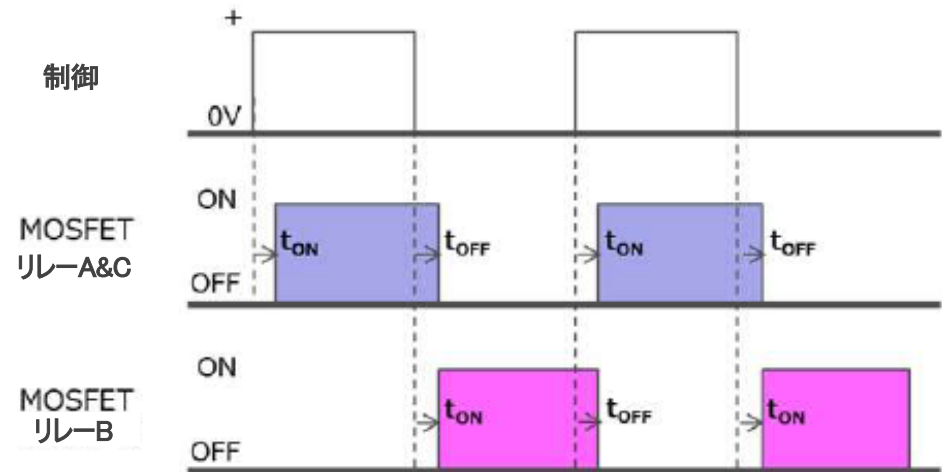
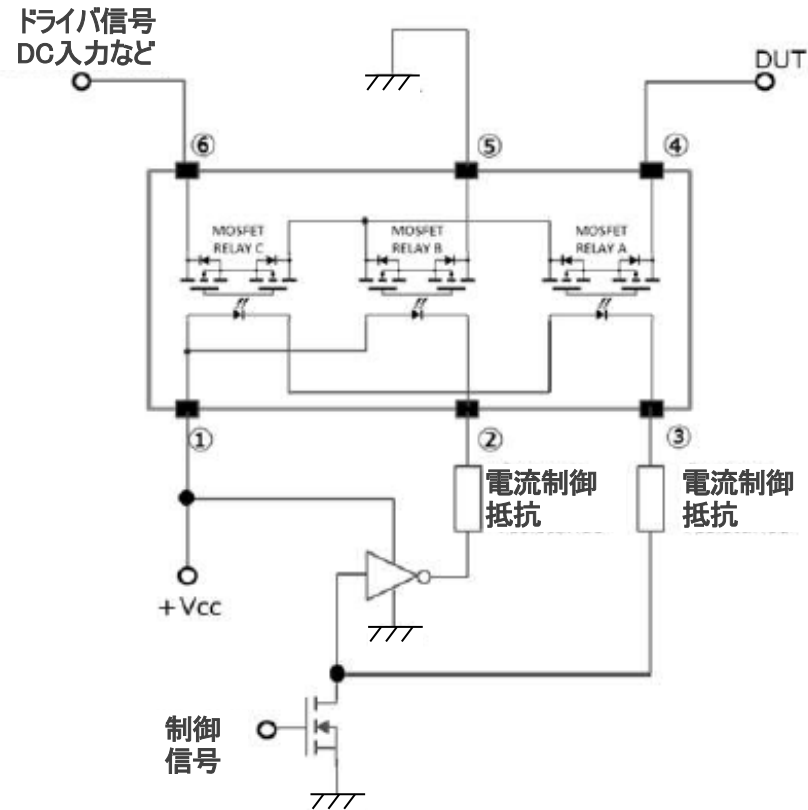


形式	G3VM-21MT	G3VM-61MT	G3VM-101MT
	高アイソレーション	高電流	高電圧
負荷電圧 最大値	20V	60V	100V
連続負荷電流 最大値	200mA	800mA	550mA
最大出力ON抵抗 標準値	8 Ω	0.4 Ω	0.8 Ω
出力側端子間容量 標準値	0.6pF	38pF	23pF
トリガーLED順電流 最大値	3mA (25°C)		
動作時間最大値/復帰時間 最大値	メインライン&サブライン: 0.3ms/0.3ms	メインライン: 2.5ms/0.5ms サブライン: 1ms/0.5ms	メインライン&サブライン: 2.5ms/2.5ms
漏れ電流 最大値*	1pA		
入出力間耐電圧 (AC 1分間)	500Vrms		
使用周囲温度	-40~+110°C		

* メインラインオフ、サブラインオンの状態。VOFF: 21MT=20V、61MT=50V、101MT=80V

動作

回路例/タイミング図



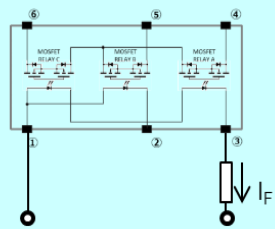
* 本製品は、短絡を防ぐために、ドライスイッチング（スイッチング時に負荷とソースがない状態）での使用を推奨しています。

Tモジュールの動作と使用例

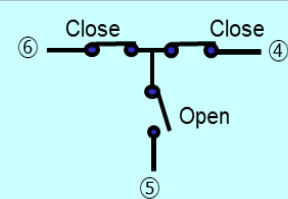
動作

ON状態

入力 (LED) 側の制御

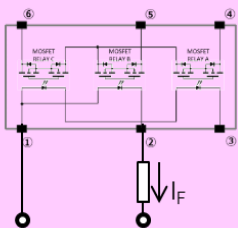


モジュールの出力 (MOSFET) 状態

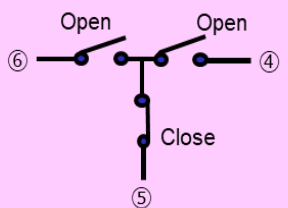


OFF状態

入力 (LED) 側の制御

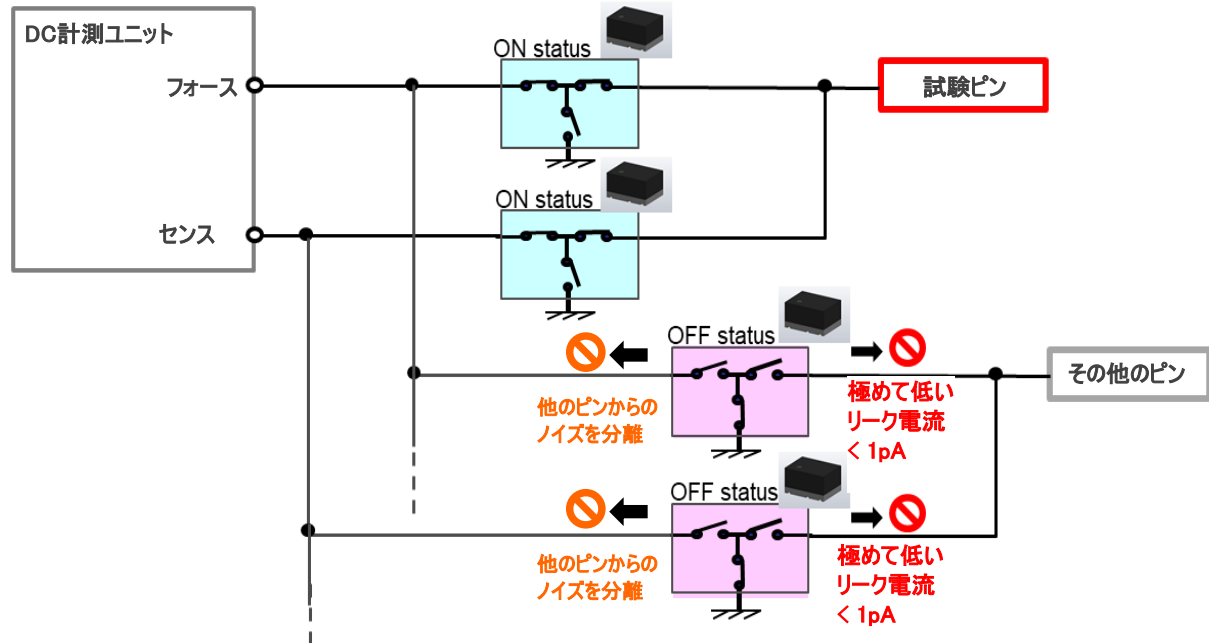


モジュールの出力 (MOSFET) 状態



使用例

DCテスト信号切替





各地域の規約については各地域のウェブサイトでご確認ください。

オムロン株式会社

エレクトロニック&メカニカルコンポーネンツビジネスカンパニー

各地域の窓口

米州: <https://components.omron.com/us-en/>

アジア太平洋: <https://components.omron.com/sg-en/>

韓国: <https://components.omron.com/kr-en/>

欧州: <https://components.omron.com/eu-en/>

中国: <https://components.omron.com.cn/>

日本: <https://components.omron.com/jp-ja/>