

## 画像型人感センサ (HVC-F) 形B5Z

### コマンド仕様書

画像型人感センサ (HVC-F)



CDSC-030A

---

# 目次

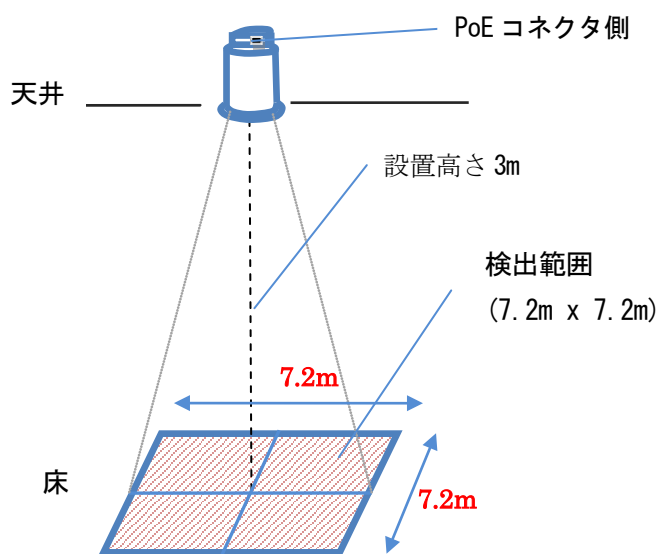
1	はじめに.....	2
1-1	B5Z-001001 とは.....	2
2	基本フロー.....	3
2-1	通信フロー.....	3
2-2	ホスト装置サンプル処理フロー.....	4
2-3	TCP/IP コマンドと Modbus/TCP コマンド.....	6
3	コマンド仕様.....	7
3-1	コマンドフォーマット.....	7
3-1-1	TCP/IP コマンド／レスポンス フォーマット.....	7
3-1-2	Modbus/TCP コマンド／レスポンス フォーマット.....	8
3-2	コマンド説明.....	9
3-2-1	検出結果取得コマンド.....	9
3-3	レスポンスコード一覧.....	13
3-4	タイムアウトについて.....	14

# 1 はじめに

本書は B5Z-001001 のコマンド仕様について記載したものです。

## 1-1 B5Z-001001 とは

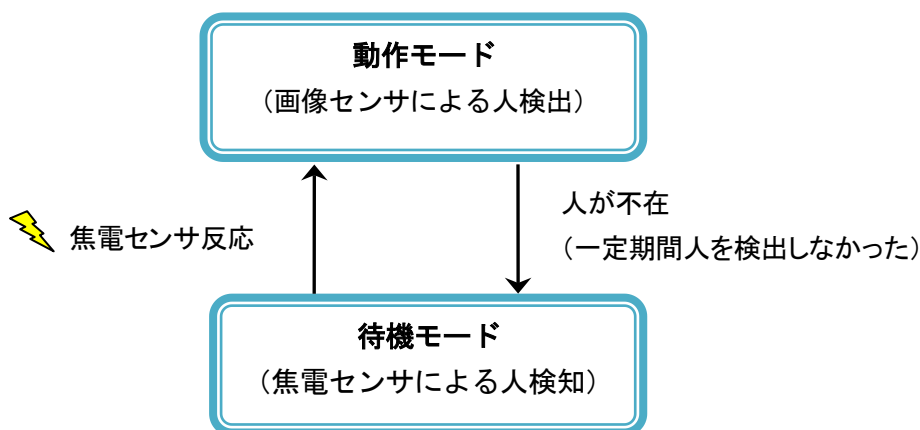
B5Z-001001 は建物の天井部に水平に取り付け、床を見下ろす形で人を検出する画像型人感センサです。B5Z-001001 は画像センサにより人の検出を行い、人の位置および人数を出力します。ホスト装置は Ethernet 経由で検出結果を取得することができます。



<設置高さ 3m の例>

人の不在時（一定期間人を検出しなかった場合）、B5Z-001001 は自動的に待機モードに移行します。

待機モード時、B5Z-001001 は焦電センサのみで人検知を行い、人の位置と人数は検出しません。焦電センサにより人が検知されると、B5Z-001001 は 1 秒以内に画像センサを起動します。



---

---

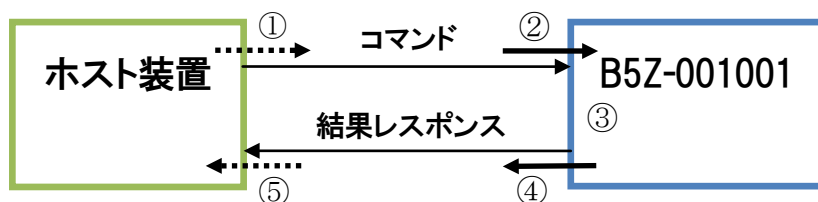
## 2 基本フロー

---

### 2-1 通信フロー

---

ホスト装置と B5Z-001001 との基本的な通信手順について説明します。



- ① ホスト装置から B5Z-001001 へコマンドを送信します。
- ② B5Z-001001 がコマンドを受信します。
- ③ B5Z-001001 がコマンドを実行します。
- ④ B5Z-001001 がホスト装置へ結果レスポンス (以下、レスポンス) を返信します。
- ⑤ ホスト装置がレスポンスを受信します。

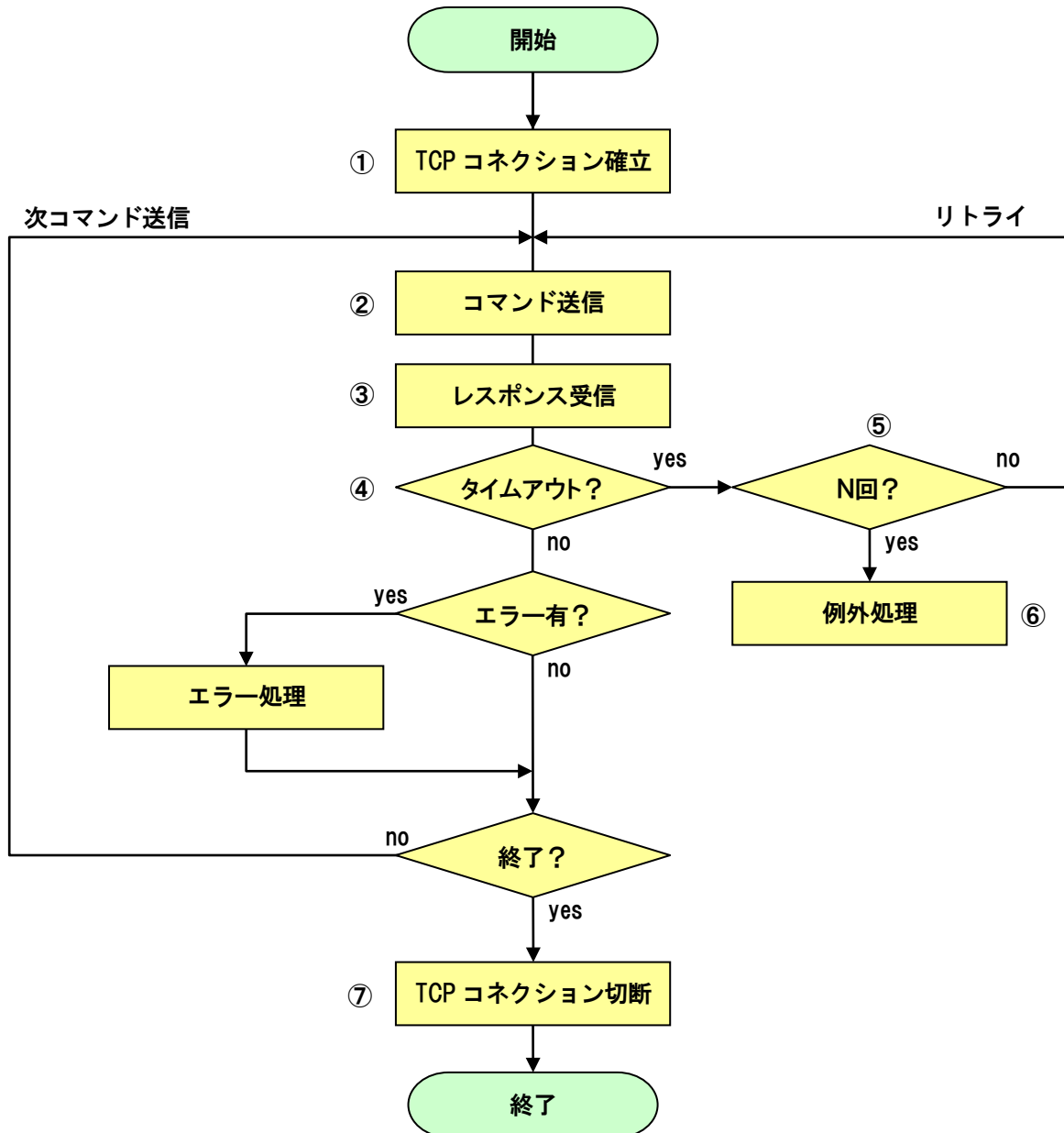
- \* ) レスポンスを受信するまでは、ホスト装置から次のコマンドを送信しないでください。**  
B5Z-001001 はレスポンスを返信するまで同一ポートの次コマンドを受け付けません。  
その為コマンド実行中にホスト装置が次コマンドを発行した場合、そのコマンドは TCP/IP 層で滞留します。滞留中にレスポンスが送出されればコマンドは受け付けられ、レスポンスが送出されなければ、そのコマンドは TCP のタイムアウトとなります。

### 注意事項

通信不良等の理由により、一定時間経過してもコマンド実行結果を受信できない場合があります。その場合は、通信タイムアウトと判断してください。  
通信タイムアウトの詳細は、「3-4 タイムアウトについて」をご参照ください。

## 2-2 ホスト装置サンプル処理フロー

B5Z-001001 を操作するホスト装置側の基本的な処理について説明します。

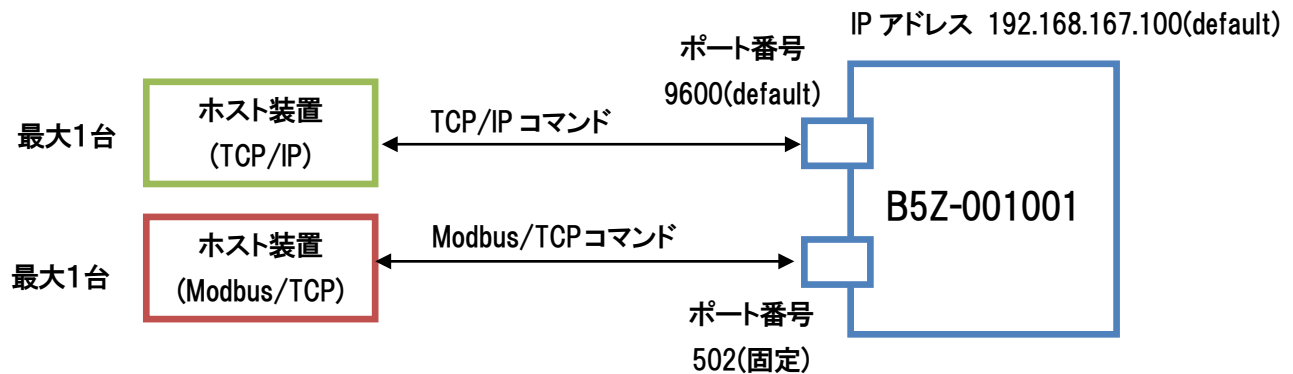


- 
- ① B5Z-001001 と TCP コネクションを確立します。
  - ② B5Z-001001 にコマンドを送信します。  
「検出結果取得」コマンドを実行してください。
  - ③ B5Z-001001 からレスポンスを受信します。  
レスポンスコードを確認し、エラーの場合はホスト装置側のアプリケーションに合わせて必要な処理を行ってください。
  - ④ コマンドのタイムアウト時間は、「3-4 タイムアウトについて」をご覧ください。
  - ⑤ レスポンスが返ってこない場合は、コマンドを再送してください。  
ホスト装置側のアプリケーションに合わせて、適切な回数 (N) を決めてください。
  - ⑥ レスポンスが返ってこない状態が続く場合は、例外処理で適切な対応をお願いします。  
例)
    - ・ TCP コネクション切断 ⇒ 再接続
    - ・ B5Z-001001 の再起動 (POE 電源の OFF ⇒ ON)
    - ・ ホスト装置側のリセット
  - ⑦ B5Z-001001 と TCP コネクションを切断します。  
TCP コネクションはコマンド毎に確立 (②の直前) / 切断 (③の直後) を行うことも可能です。

尚、コネクション確立、及びコマンド通信完了から一定期間 (約 20 分) 経過後にコネクションが維持されていない (B5Z-001001 からの送信パケットに応答がない) 場合、B5Z-001001 は自身のコネクションを切断します。

## 2-3 TCP/IP コマンドと Modbus/TCP コマンド

B5Z-001001 は、ホスト装置から TCP/IP 及び Modbus/TCP を用いて制御することができます。TCP/IP コマンド、Modbus/TCP コマンドそれぞれのプロトコル毎に各 1 コネクションずつの通信が可能です。



B5Z-010010 一台に対する接続形態は下記の通りです。

- ① TCP/IP 1 台との接続 ※1)
- ② Modbus/TCP 1 台との接続 ※1)
- ③ TCP/IP 1 台、Modbus/TCP 1 台との合計 2 台同時接続

※1)TCP/IP ホスト装置 2 台以上、及び Modbus/TCP ホスト装置 2 台以上と接続が必要な場合は、接続毎に TCP コネクションを接続/切断すれば可能です。

2つのホストから同時にコマンドを実行した場合、B5Z-001001 はコマンド受付順に処理を実行します。その為、コマンド処理が完了するまで、次のコマンドが待たされる場合があります。

※IP アドレスは任意に設定可能。(デフォルトは 192.168.167.100)

※TCP/IP のポート番号は任意に設定可能。(デフォルトは 9600)

※Modbus/TCP のポート番号は 502 番固定。

※B5Z-001001 の IP アドレス、ポート番号、待機モード移行時間などは「設置調整ツール」にて設定可能です。

## 3 コマンド仕様

### 3-1 コマンドフォーマット

#### 3-1-1 TCP/IP コマンド／レスポンス フォーマット

##### TCP/IP コマンドフォーマット

同期コード	コマンド No.	データ長		データ部
		MSB	LSB	
FEh	xxh	xxh	xxh	xxh ...

同期コード：固定データ (FEh) を設定ください。

コマンド No.：コマンド毎の番号を設定ください。

データ長：データ部のバイト数を 16 進数 2byte 入力

MSB：Most Significant Byte

LSB：Least Significant Byte

データの送信順としては MSB を先に送信します。

例) データ長が 300 (012C h) の場合、01h → 2Ch の順に送信します。

##### TCP/IP レスポンスフォーマット

同期コード	レスポンスコード	データ長				データ部
		H-MSB	H-LSB	L-MSB	L-LSB	
FEh	00h or FFh~80h	xxh	xxh	xxh	xxh	xxh ...

同期コード：固定データ (FEh)

レスポンスコード：コマンドに対する終了ステータス

00h：正常終了

80h：待機時

F0h~FFh：エラー

※詳細は「3-3 レスポンスコード一覧」参照

データ長：データ部のバイト数を 16 進数 4byte 入力

H-MSB：Most Significant Byte (High Word)

H-LSB：Least Significant Byte (High Word)

L-MSB：Most Significant Byte (Low Word)

L-LSB：Least Significant Byte (Low Word)

データの受信順としては H-MSB が先に受信されます。

例) データ長が 300 (012C h) の場合、00h → 00h → 01h → 2Ch の順に受信されます。

データ部は、以降で記載する「3-2 コマンド説明」に従って受信/解析してください。

※通信に使用する TCP ポート番号は任意に設定可。デフォルトは 9600 です。



### 3-1-2 Modbus/TCP コマンド/レスポンス フォーマット

Modbus/TCP ヘッダ				Modbus RTU フレーム				
トランザクション ID		プロトコル ID		フィールド長		ユニット ID	ファンクションコード	データ部
				MSB	LSB			
mmh	nnh	00h	00h	xxh	xxh	xxh	03h	xxh ...

トランザクション ID :

任意の値を入力でき、送信した値と同じ値がレスポンス時に返ります。

プロトコル ID : 固定データ (00h 00h)

フィールド長 : Modbus RTU フレームのバイト数を 16 進 2byte で記載

ユニット ID :

任意の値を入力でき、送信した値と同じ値がレスポンス時に返ります。

ファンクションコード : 固定データ (03h)

ModbusRTU フレームは、以降に記載する「3-2 コマンド説明」に従って送受信してください。

※通信に使用する TCP のポート番号は 502 固定

## 3-2 コマンド説明

### 3-2-1 検出結果取得コマンド

B5Z-001001 が検出した人体の数とその位置座標を出力します。

最大検出人数は 35 人です。

検出数が 0 の場合もレスポンスは固定長です。

人体検出範囲と出力座標については、「(1) B5Z-001001 の検出範囲」「(2) 検出結果の出力座標最大値」をご参照ください。

TCP/IP コマンド (ホスト装置 → B5Z-001001)

同期コード	コマンド No.	データ長	
FEh	60h	00h	00h

TCP/IP レスポンス (正常時) (B5Z-001001 → ホスト装置)

同期コード	レスポンスコード	データ長				データ部
FEh	00h	00h	00h	00h	90h	

データ部												
ヘッダー				人体検出結果 (検出座標) 2byte x 2 x 35								
固定値	人体検出数	予約		座標 X <sub>1</sub>	座標 Y <sub>1</sub>	...	座標 X <sub>35</sub>	座標 Y <sub>35</sub>				
04h	00h	00h~23h	00h	MSB	LSB	MSB	LSB	...	MSB	LSB	MSB	LSB

検出結果 (100, 500) の場合の出力例です。

座標 X		座標 Y	
00h	64h	01h	F4h

※人体検出数が 0 の場合、検出座標は全て (0, 0) となります。

また、検出していない座標も全て (0, 0) となります。

TCP/IP レスポンス (待機時/エラー時) (B5Z-001001 → ホスト装置)

同期コード	レスポンスコード	データ長			
FEh	80h or F0h~FFh	00h	00h	00h	00h

※レスポンスコードが 80h、F0h~FFh の場合データ部はありません。

## Modbus/TCP コマンド (ホスト装置 → B5Z-001001)

Modbus/TCP ヘッダ						Modbus RTU フレーム
トランザクション ID		プロトコル ID		フィールド長		
mmh	nnh	00h	00h	00h	06h	

Modbus RTU フレーム					
ユニット ID	ファンクション コード	データ部			
		開始アドレス		レジスタ数	
xxh	03h	60h	00h	00h	49h

## Modbus/TCP レスポンス (B5Z-001001 → ホスト装置)

Modbus/TCP ヘッダ						Modbus RTU フレーム
トランザクション ID		プロトコル ID		フィールド長		
mmh	nnh	00h	00h	00h	95h	

Modbus RTU フレーム							
ユニット ID	ファンクシ ョンコード	データ部				ヘッダー	人体検出結果
		データ長	予約	レスポンスコード			
xxh	03h	92h	00h	00h or 80h or F0h~FFh			

ヘッダー				人体検出結果 (検出座標) 2byte x 2 x 35							
固定値	人体検出数	予約	座標 X <sub>1</sub>	座標 Y <sub>1</sub>		...	座標 X <sub>35</sub>		座標 Y <sub>35</sub>		
04h	00h	0~35	00h	MSB	LSB	...	MSB	LSB	MSB	LSB	

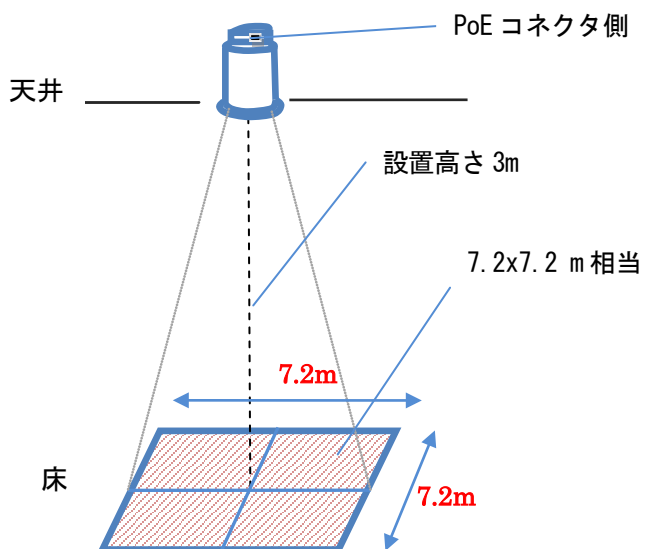
トランザクション ID、ユニット ID は任意の値を入力でき、入力した値と同じ値がレスポンス時に返ります。

プロトコル ID、フィールド長、ファンクションコード、開始アドレス、レジスタ数 (WORD 単位) は、上記仕様通りの値を送信して下さい。

人体検出数が 0 の場合、検出座標は全て (0, 0) となります。  
また、検出していない座標は (0, 0) となります。

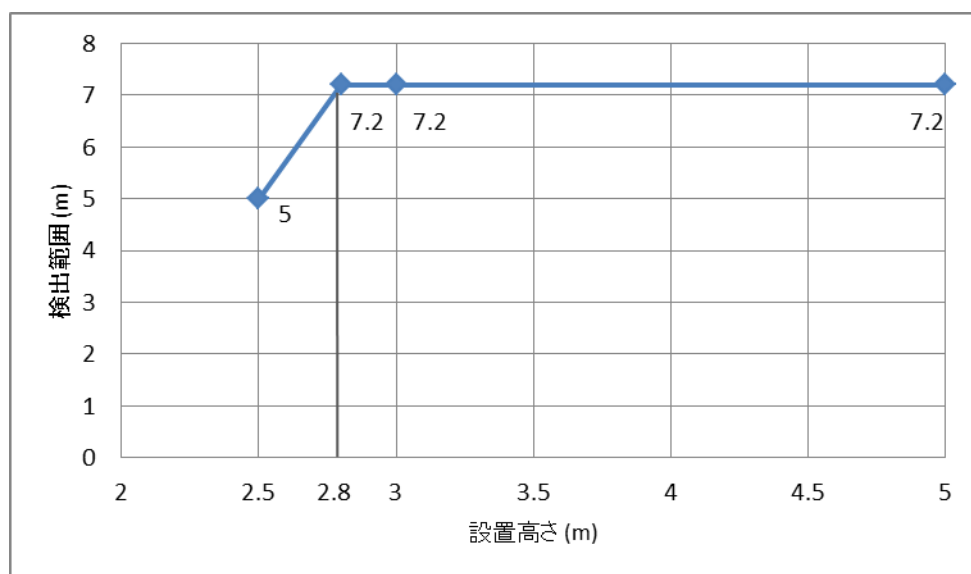
レスポンスコードが 80h、F0h~FFh の場合であっても、データ長 (Byte 単位) は 92h 固定となり人体検出結果は 0 人、検出座標は全て (0, 0) となります。

## (1) B5Z-001001 の検出範囲



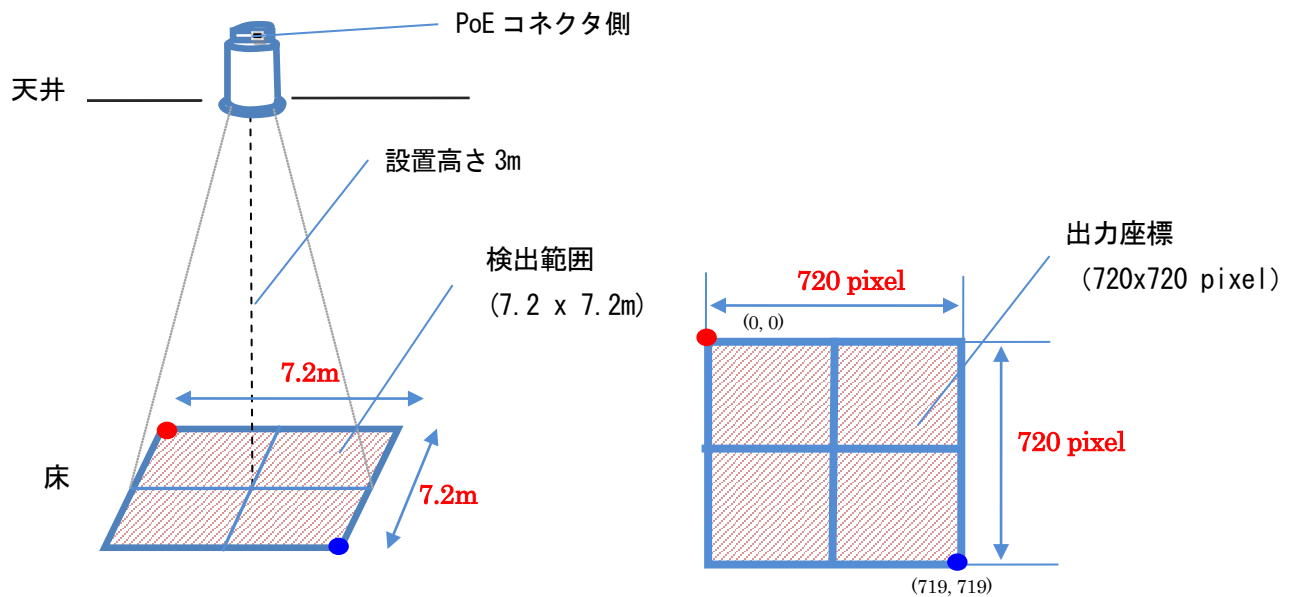
設置高 3m を例とした場合、B5Z-001001 直下の 7.2x7.2m 範囲が検出範囲となります。

各設置高に対する検出範囲は、下記グラフに示す関係となります。



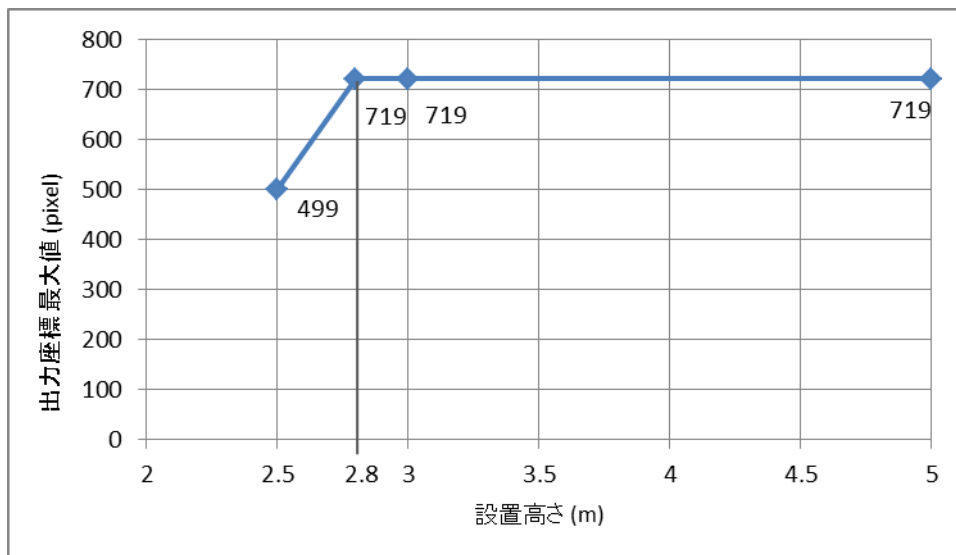
設置高 2.5~2.8m の場合は、検出範囲は 5.0~7.2m square の範囲で変動し、2.8m を超える高さの場合は、検出範囲が 7.2m square で固定となります。

## (2) 検出結果の出力座標系



出力される座標値は、設置高さに関係なく 1cm=1pixel として出力されます。設置高さ 3m を例とした場合、7.2x7.2m の検出範囲となるため、720x720pixel のサイズで結果を出力します。

設置高さに対する出力座標最大値は、下記グラフに示す関係となります。



出力座標系は設置高さの設定により変化します。

- ・ 設置高さ 2.8m を超える高さの場合は、最大値は 719pixel で固定となります。
- ・ 設置高さ 2.5~2.8m の場合、出力座標最大値は 499~719pixel の範囲となり下式で計算される値の小数点以下を切り捨てた値となります。

$$\text{出力座標最大値 [pixel]} = \{500 + (720 - 500) \times (\text{設置高さ [m]} - 2.5) / (2.8 - 2.5)\} - 1$$

### 3-3 レスポンスコード一覧

レスポンスコード	内容
00h	正常終了
80h	画像センサが待機モード
FFh	未定義コマンド ・未定義のコマンド番号を受信した場合
FDh	不正なコマンド ・コマンドのパラメータが間違っている場合
F8h	デバイスエラー（CMOS センサ） ※1)
F5h	デバイスエラー（FLASH 書き込み）
F4h	デバイスエラー（FLASH 読み込み）
F0h	デバイスエラー（その他）
FEh	その他のエラー

※1) 本エラーが発生した場合、赤色 LED が点滅します。

---

## 3-4 タイムアウトについて

---

**タイムアウト時間 = 最大応答時間 + B5Z-001001 ⇄ ホスト間の最大通信時間**

最大応答時間(※1)は、ホスト1台接続の場合6秒、ホスト2台の場合12秒です。  
ホスト装置とB5Z-001001品間の最大通信時間はシステムに依存するため、タイムアウト時間はお客様にて適切な時間をご設定下さい。  
他のホストのコマンド実行中にコマンドを発行した場合、先のコマンド完了までコマンド実行が待たされます。

※1) 最大応答時間は、「2-2 ホスト装置サンプル処理フロー」の「②コマンド送信」から「③レスポンス受信」までの最大時間です。

## ■改訂履歴

日付	Ver	内容
2017/06/14	0.0	ドラフト版作成
2017/06/20	0.1	表現の変更、誤記修正
2018/05/29	0.2	P13 最大出力座標値及び計算式の誤記修正 P9, 11 ModBus コマンドのユニット ID 値域を FEh 固定から任意の値に変更 P7 表現の変更
2018/11/01	1.0	初版作成

## ■特記事項

本資料に記載した内容を、書面による当社への確認なしに転載、利用目的以外での複製はご遠慮ください。  
本資料の内容は予告なく変更する場合があります。





- 本誌に記載のない条件や環境での使用、および原子力制御・鉄道・航空・車両・燃焼装置・医療機器・娯楽機械・安全機器、その他人命や財産に大きな影響が予測されるなど、特に安全性が要求される用途に使用される際には、当社の意図した特別な商品用途の場合や特別の合意がある場合を除き、当社は当社商品に対して一切保証をいたしません。
- 本製品の内、外国為替及び外国貿易法に定める輸出許可、承認対象貨物(又は技術)に該当するものを輸出(又は非居住者に提供)する場合は同法に基づく輸出許可、承認(又は役務取引許可)が必要です。

## オムロン株式会社 インダストリアルオートメーションビジネスカンパニー

### ●製品に関するお問い合わせ先

お客様相談室

フリー  
通話 **0120-919-066**

携帯電話・PHS・IP電話などではご利用いただけませんので、下記の電話番号へおかけください。

電話 **055-982-5015** (通話料がかかります)

■営業時間：8:00～21:00 ■営業日：365日

### ●FAXやWebページでもお問い合わせいただけます。

FAX **055-982-5051** / [www.fa.omron.co.jp](http://www.fa.omron.co.jp)

### ●その他のお問い合わせ

納期・価格・サンプル・仕様書は貴社のお取引先、または貴社担当オムロン販売員にご相談ください。  
オムロン制御機器販売店やオムロン販売拠点は、Webページでご案内しています。

オムロン制御機器の最新情報をご覧ください。

**[www.fa.omron.co.jp](http://www.fa.omron.co.jp)**

緊急時のご購入にもご利用ください。

オムロン商品のご用命は