

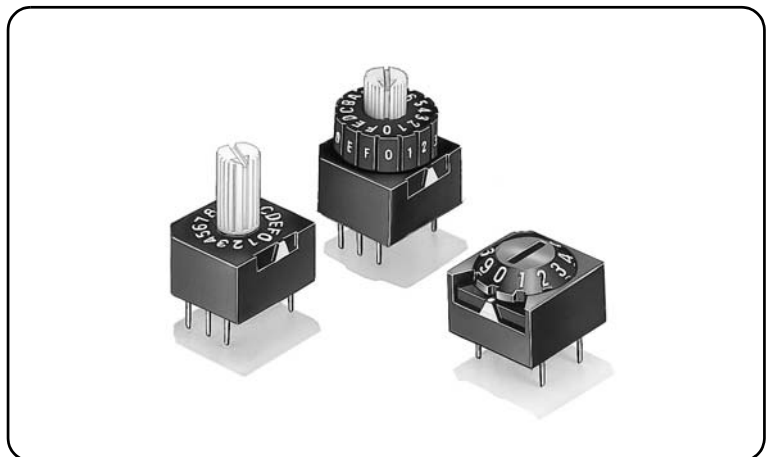
形A6A

ロータリーディップスイッチ

CSM_A6A_DS_J_1_9

10mm角のシール形 ロータリーディップスイッチ

- シール構造IP64 (IEC-60529) 相当によりフラックスの浸入を防止し、また塵埃の多い場所や水回りの使用でも高い接触信頼性を確保。
- 上面・側面の2方向操作のコーンタイプ、長いシャフトでパネル面からの操作ができるシャフトタイプ、そしてフラットタイプを品揃え。
- 摺動子固定、プリント基板回転方式により安定した接触信頼性を実現。



■種類 (○印の機種は標準在庫機種です。無印(受注生産機種)の納期についてはお取引先会社にお問い合わせください。)

●個装箱梱包

タイプ(ロータの色)			コーンタイプ(黒)	フラットタイプ(白)	シャフトタイプ(白)	ホイールタイプ(白、ホイール黒)
ポジション数	出力コード	個装箱 梱包単位				
10	リアル・コード	100	○形A6A-10R	○形A6A-10RF	○形A6A-10RS	○形A6A-10RW
	コンプリメンタリ・コード		○形A6A-10C	形A6A-10CF	形A6A-10CS	形A6A-10CW
16	リアル・コード		○形A6A-16R	○形A6A-16RF	○形A6A-16RS	○形A6A-16RW
	コンプリメンタリ・コード		○形A6A-16C	○形A6A-16CF	形A6A-16CS	形A6A-16CW

注1. 特殊な表示やマーキングをご希望の場合は当社販売員にお申しつけください。

注2. 発注は、梱包単位の整数倍をお願いします。

■定格／性能

定格(抵抗負荷)	DC28V 0.1A DC5V 1mA(最小電流)
使用温度範囲	-10~+70℃ 60%RH以下 (ただし、氷結、結露しないこと)
使用湿度範囲	45~85%RH以下(+5~+35℃にて)
絶縁抵抗	10MΩ以上(DC250V絶縁抵抗計にて)
接触抵抗(初期値)	200mΩ以下
耐電圧	端子間 AC250V 1min
振動	誤動作 10~55Hz 複振幅1.5mm
衝撃	誤動作 300m/s ² 以上
電氣的耐久性	2,000ステップ以上
洗浄	可
保護構造	内部シール(IEC IP64相当)
操作トルク	1.18~2.45×10 ⁻² N・m
質量	コーンタイプ:約0.8g フラットタイプ:約0.7g シャフトタイプ:約0.8g ホイールタイプ:約1.0g

■出力コード表

10ポジション

コード ポジション	リアル・コード				コンプリメンタリ・コード			
	1	2	4	8	1	2	4	8
0					●	●	●	●
1	●					●	●	●
2		●					●	●
3	●	●						●
4			●			●		●
5	●		●			●		●
6		●	●				●	●
7	●	●	●					●
8				●	●	●	●	
9	●			●	●	●	●	

注. ●印は内部スイッチON状態を示します。

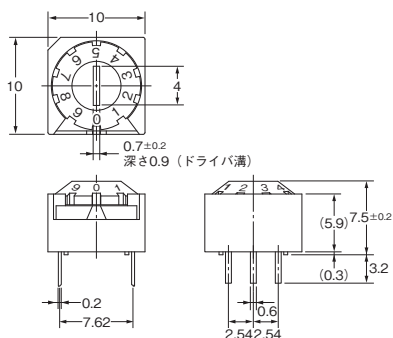
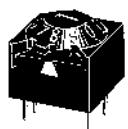
16ポジション

コード ポジション	リアル・コード				コンプリメンタリ・コード			
	1	2	4	8	1	2	4	8
0					●	●	●	●
1	●					●	●	●
2		●					●	●
3	●	●						●
4			●			●		●
5	●		●			●		●
6		●	●				●	●
7	●	●	●					●
8				●	●	●	●	
9	●			●	●	●	●	
A		●				●		●
B	●	●					●	
C			●			●	●	
D	●	●	●				●	
E		●	●					●
F	●	●	●	●				

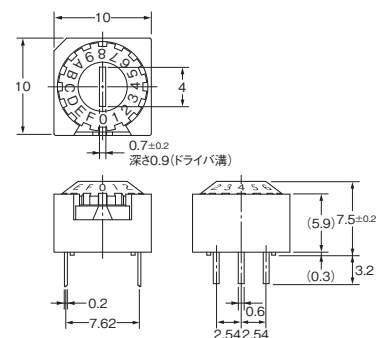
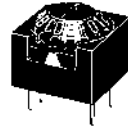
注. ●印は内部スイッチON状態を示します。

■外形寸法 (単位:mm)

●コーンタイプ 10ポジション 形A6A-10R 形A6A-10C

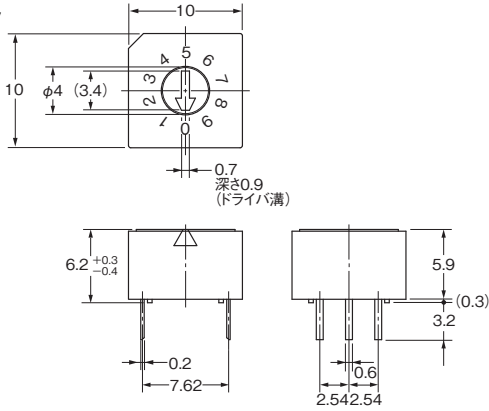


●コーンタイプ 16ポジション 形A6A-16R 形A6A-16C

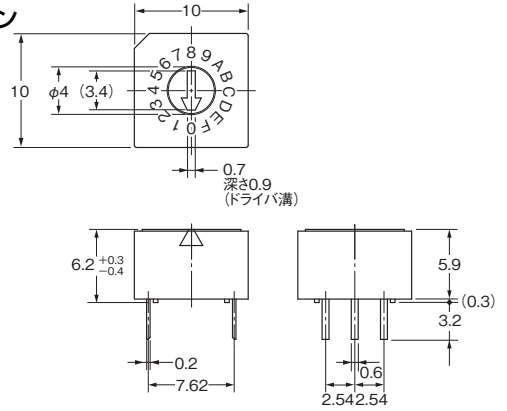
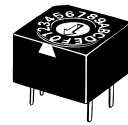


注. 上記、各機種の外形寸法図中、指定のない部分の寸法公差は±0.4mmです。

●フラットタイプ
10ポジション
形A6A-10RF
形A6A-10CF

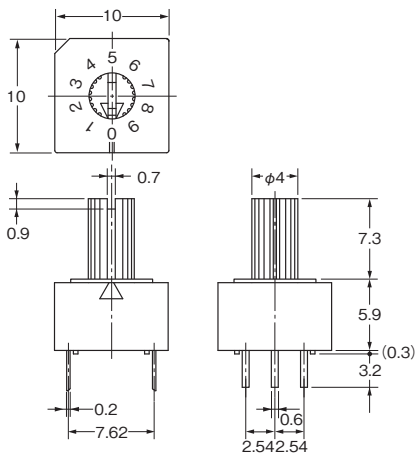
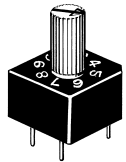


●フラットタイプ
16ポジション
形A6A-16RF
形A6A-16CF

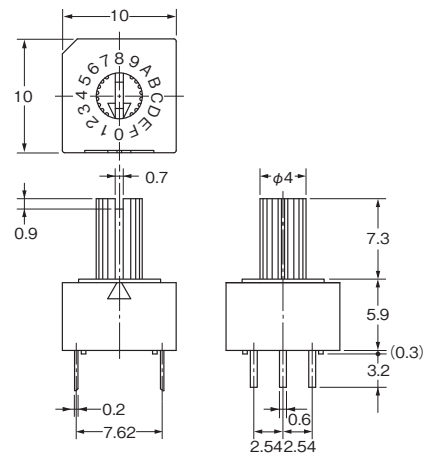
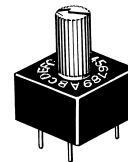


●シャフトタイプ
10ポジション
形A6A-10RS
形A6A-10CS

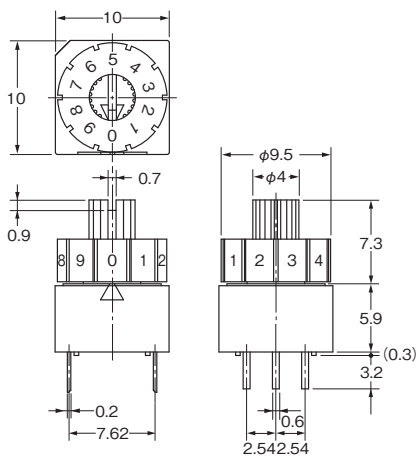
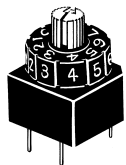
A
6
A



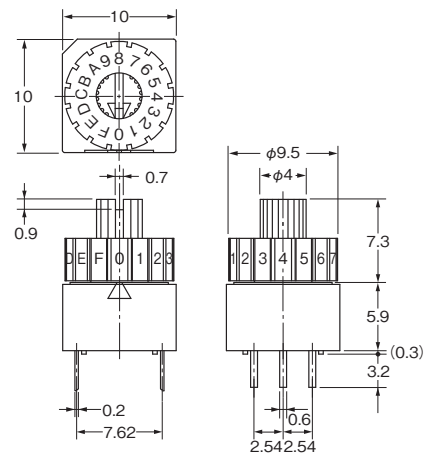
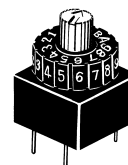
●シャフトタイプ
16ポジション
形A6A-16RS
形A6A-16CS



●ホイールタイプ
10ポジション
形A6A-10RW
形A6A-10CW



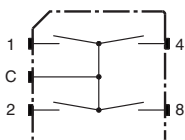
●ホイールタイプ
16ポジション
形A6A-16RW
形A6A-16CW



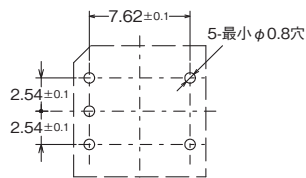
注. 上記、各機種の外形寸法図中、指定のない部分の寸法公差は±0.4mmです。

■内部接続／プリント基板加工寸法(参考) (単位:mm)

内部接続図
(TOP VIEW)



プリント基板加工寸法
(TOP VIEW)
(片面基板t=1.2~1.6)



■正しくお使いください

★必ず「共通の注意事項」をご覧の上、正しくお使いください。