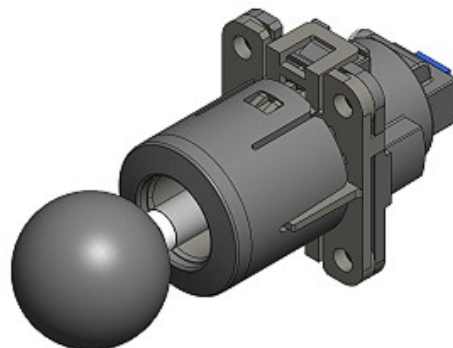


アミューズメントに最適なレバースイッチ

- 全方向へレバー操作が可能。
- フォト・マイクロセンサの使用により、1,000 万回の高寿命を実現。
- 不正対策用カバーを付属品で用意。



■形式基準

W5HD-01

① ②

- ①基本形式 レバースイッチ
②追番 識別するための記号

■定格

項目	規格	条件
使用電圧(V _{CC})	DC5V±10%	
出力電圧(V _{out})	DC16V	
出力電流(I _{out})	16mA	
消費電流	MAX 35mA	出力電流は除く
ローレベル出力電圧(V _{OL})	MAX 0.4V	I _{OUT} =16mA、入光時
ハイレベル出力電流(I _{OH})	MAX 40μA	V _{OUT} =12V、遮光時

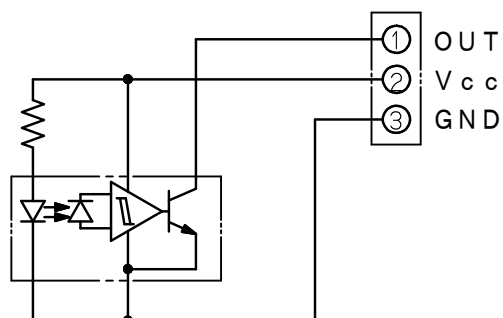
■動作特性

項目	参考値
レバー操作方向	全方向(360°)
動作に必要な力	倒し方向(最大) 2.2N
動作までの動き	(5)mm
全体の動き	(7)mm

■性能

振動	10~55Hz 複振幅 1.5mm にて、誤動作 1ms 以下
衝撃	最大 70m/s ² にて、誤動作 1ms 以下
操作部強度	動作方向への力 300N、1min
耐久性	1000 万回以上
使用温度範囲	-10~55°C(ただし氷結・結露のないこと)
使用湿度範囲	25~85%RH

■内部回路図(フォトセンサー : W2EC-10)

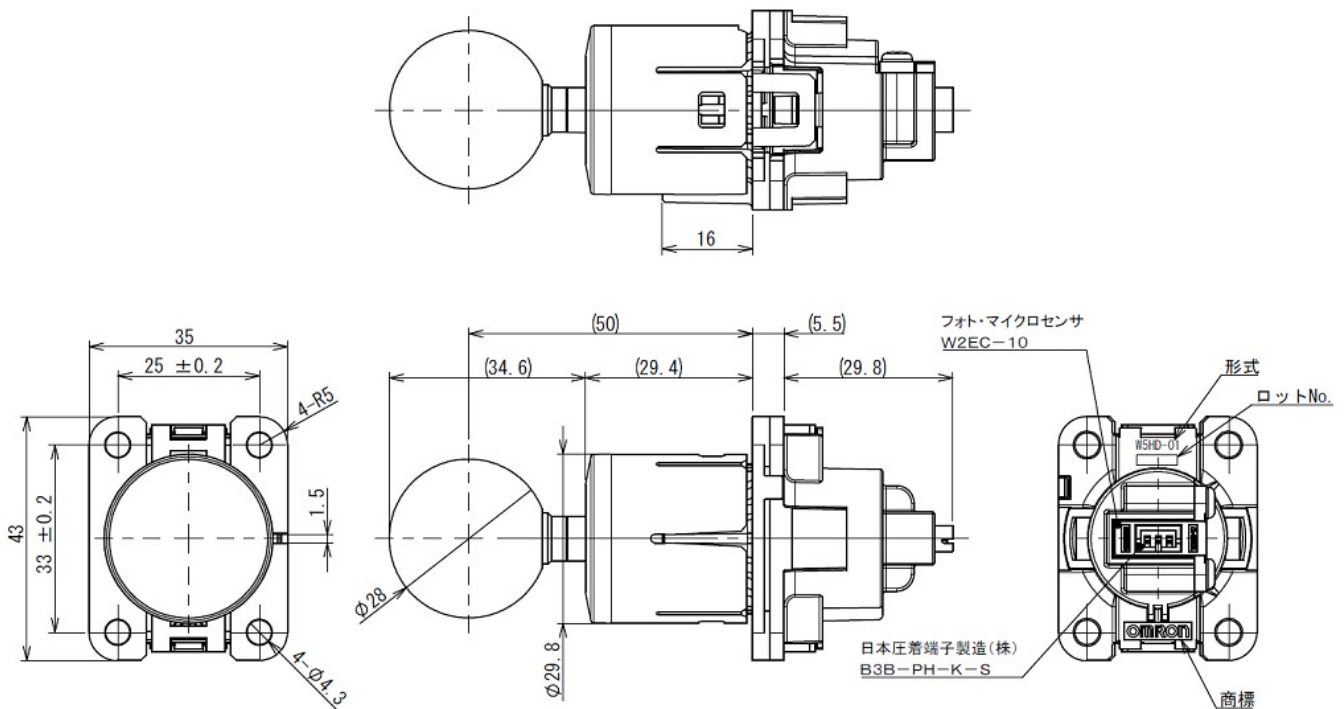


■外形寸法 指定無き公差は±0.4mmとする。〔単位:mm〕

【コネクタ】

日本圧着端子製造株式会社

型番:B3B-PH-K-S 適合ハウジング:P H R-3



- 本製品について通常予想される故障発生を考慮した貴社製品の安全設計を行ってください。
- 当社の定めた使用、保管、廃棄等に関する諸条件（本製品の取扱説明書、カタログ・仕様書等に記載された注意書き、警告を含む）を厳守ください。
- 本製品の欠陥が生命、身体への危害や物的障害を発生させる恐れの高い製品（原子力制御・鉄道・航空・車両・燃料装置・医療機器・娯楽機器・安全機器等）等、特に安全性が要求される用途への使用をご検討の場合は、定格・性能等に対して余裕を持った使い方やフェールセーフ等の安全対策へのご配慮をお願いします。
- 万一、本製品の不具合に起因して貴社製品が事故を起こした時は、当社営業担当者まで直ちにご連絡ください。

オムロン アミューズメント株式会社

〒491-0201
愛知県一宮市奥町字野越 46 番地
TEL0586-62-7294

〒108-0075
東京都港区港南 2-3-13 品川フロントビル 7F
TEL03-6718-3674