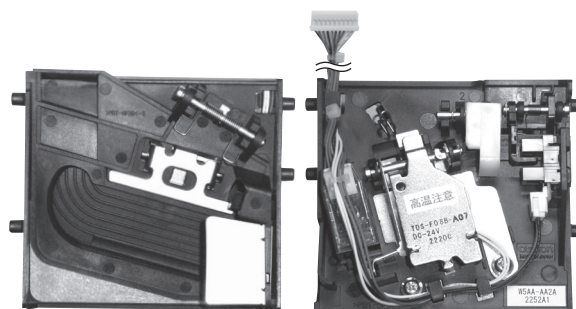


形 W5AA-AA2A メダルセレクター OMRON

納期・標準価格については、お取り引きの商社にお問い合わせください。

■特長

- 入口部にレバーを搭載し、異物(ゴト治具等)の検知機能を実現。
- 高速受入れと飲込み・詰まり防止をシンプルな新機構で実現。
- メダルが詰まらない独自のL字型透過式フォトセンサーを採用。
- 選別部のフタの取外し可能、シンプルな通路構造のため、メンテナンスが容易。
- メダル通過センサーの出力時間が安定しているため、制御が容易。



■定格

使用メダル	外 径	流通 φ25 mm メダル φ24.7 ~ φ25.3 mm
	厚 み	1.5~2.1 mm
ソレノイド部	電源電圧	DC24 V ± 10 %
	定格電流	100 mA
	直流抵抗	240 Ω ± 10 %
メダル通過センサー部	検出方式	L字型、透過式フォトセンサー×2個 (形W2EA-32)
	電源電圧	DC5 V ± 5 %
	動作形態	メダルなし : Hi メダル有り : Low
レバー検知センサー部	検出方式	フォト・IC出力型 フォト・マイクロセンサー (形EE-SX4235A-P2)
	電源電圧	DC5 V ± 5 %
	動作形態	検知物なし : Hi 検知物有り : Low

■性能

メダル選別方法	外径φ24.35 mm未満のもの : 通路排除
メダル投入間隔	0.1 秒以上
リジェクト	メダル判別通路に詰まったメダルを排除
取付け角度	垂直方向に対する傾き ±1°以内
周囲使用温度	10 ~ 60 °C
周囲使用湿度	85 % rh以下(結露無きこと)
重量	約160 g
製品寿命	メダル投入路 200 万回 リジェクト部 10 万回 ソレノイド部 70 万回

■入出力信号

端子番号	入力/出力	信 号	端子番号	入力/出力	信 号
1	入力	SOL+	6	入力	GND
2	入力	SOL-	7	入力	GND
3	入力	Vcc(5 V)	8	入力	Vcc(5 V)
4	出力	Vout1	9	出力	Vout3
5	出力	Vout2	10	入力	GND

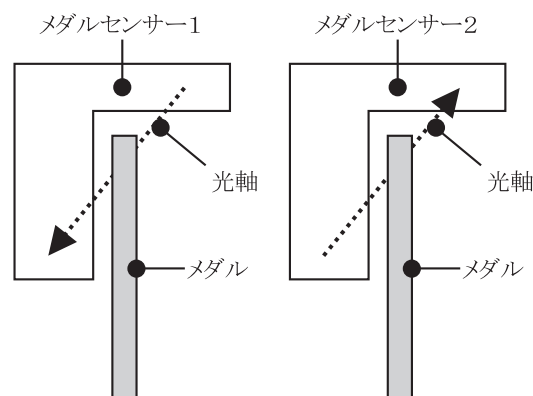
使用コネクタ : 日本圧着端子製造(株)製 PAP-10V-S とする

■メダル通過センサー部特性データ

メダル通過センサー(形:W2EA-32)
L字型、透過式フォトセンサー×2個

絶対最大定格 (Ta=25°C)

項目	記号	定格値	単位
電源電圧	Vcc	6	V
出力電圧	Vout	6	V
出力電流	Iout	15	mA



電気的特性 (Ta=25°C)

項目	記号	条件	特性値			単位
			min.	typ.	max.	
動作電源電圧	Vcc	—	4.75	5.00	5.25	V
消費電流(1)	Icc1	Vcc=5 V	—	—	70	mA
せん頭消費電流	Iccp	Vcc=5 V	—	—	420	mA
ハイレベル出力電圧 (Vout1,Vout2)	VOH	メダル無し	4.00	4.90	—	V
ローレベル出力電圧 (Vout1,Vout2)	VOL	メダル有り	—	0.12	0.40	V

■レバー検知センサー部特性データ

レバー検知センサー(形:EE-SX4235A-P2)
フォト・IC出力型、フォト・マイクロセンサー

絶対最大定格 (Ta=25 °C)

項目	記号	定格値	単位
電源電圧	Vcc	7	V
出力電圧	Vout	28	V
出力電流	Iout	16	mA
出力許容損失	Pout	250	mW

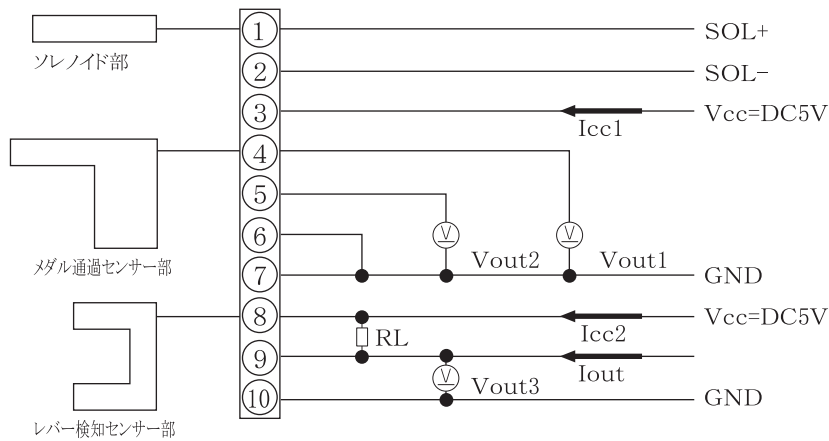
電気的特性および光学的特性 (Ta=25°C、Vcc=5V±10%)

項目	記号	条件	特性値			単位
			min.	typ.	max.	
消費電流(2)	Icc2	—	—	—	16.5	mA
ローレベル出力電圧	VOL	Iout=16 mA レバー非検知時	—	—	0.35	V
ハイレベル出力電圧	VOH	レバー検知時 RL=47 kΩ	(Vcc×0.9)	—	—	V

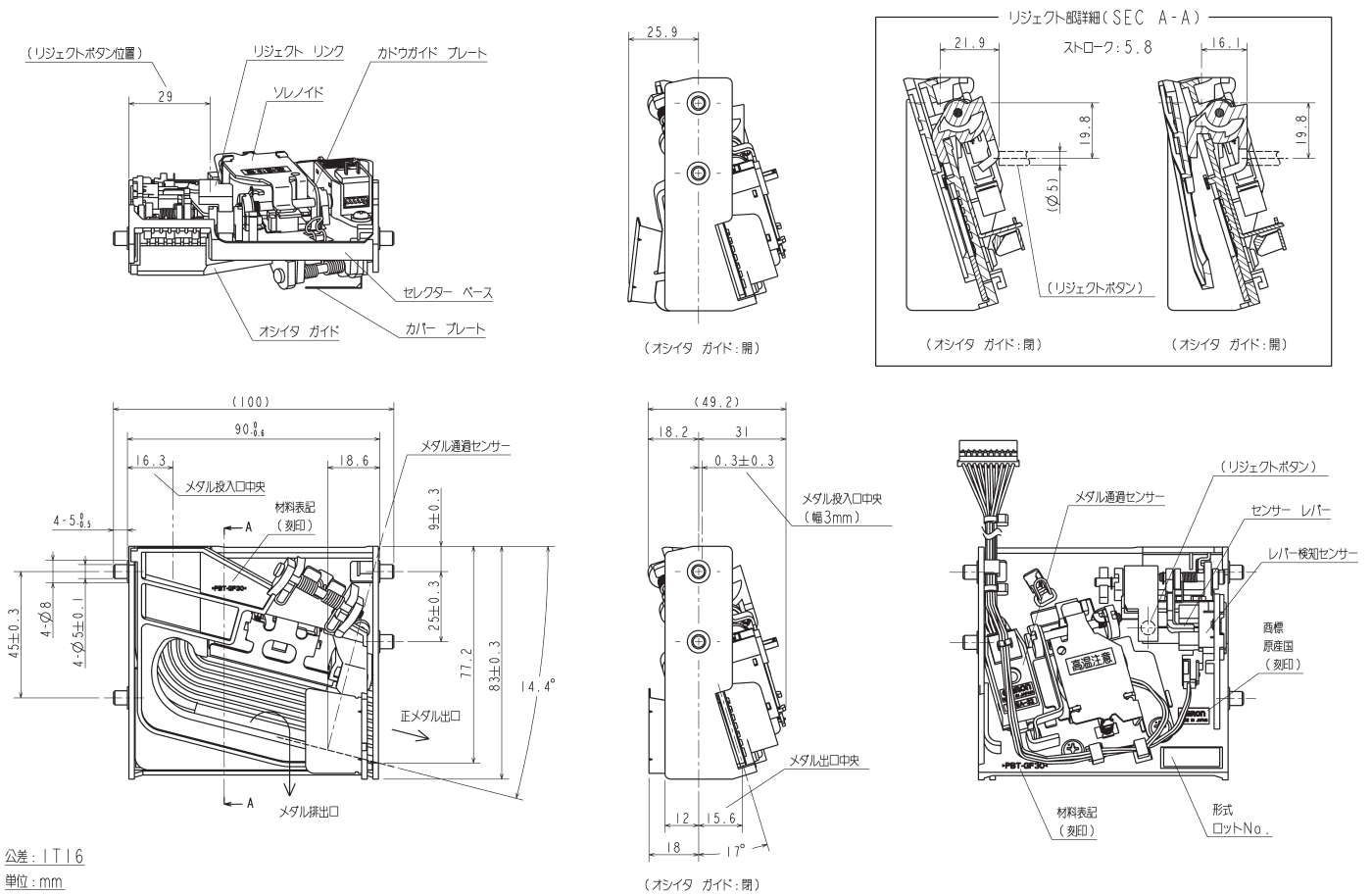
※センサー レバーが一定量変位した場合、レバー検知センサー(形 EE-SX4235A-P2)の出力端子からレバー検知信号が出力されます。

(但し、レバー検知信号はセンサー レバーによるメカ式構造のため、チャタリングおよびメダルの連続検知を考慮して、監視時間を設定してください。)

・ ・ 概略回路構成 ・ ・



外形寸法



- 本製品について通常予想される故障発生を考慮した貴社製品の安全設計を行ってください。
- 当社の定めた仕様、保管、廃棄等に関する諸条件（本製品の取扱説明書、カタログ・仕様書等に記載された注意書き、警告を含む）を厳守ください。
- 本製品の欠陥が生命、身体への危害や物的損害を発生させる恐れの高い製品（原子力制御・鉄道・航空・車両・燃焼装置・医療機器・娯楽機械・安全機器等）等、特に安全性が要求される用途への使用をご検討の場合は、定格・性能等に対して余裕を持った使い方やフェールセーフ等の安全対策へのご配慮をお願いします。
- 万一、本製品の不具合に起因して貴社製品が事故を起こした時は、当社営業担当者まで直ちにご連絡ください。

オムロン アミューズメント株式会社

本 社 〒491-0201
愛知県一宮市奥町字野越46番地
TEL 0586-62-7292

東京オフィス 〒108-0075
東京都港区港南2-3-13 品川フロントビル7F
TEL 03-6718-3674