

形 W2SHM-1 ブラシレスDCモータ OMRON

■ 特長

3相パワーブラシレスDCモータ

- 高出力(高速・俊敏な動作を実現)、高効率。
- 業界標準φ27ステップと取付部寸法の互換。
- 制御IC形W2RF018WFと併用し、容易に位置制御可能。

■ 用途

- アミューズメント機器

■ 形式基準

形 W2SHM - 1

① ②③ ④

- ①モータシリーズ
- ②中型ブラシレスDCモータ
- ③含油メタル軸受<M>
- ④仕様追番



■ 仕様

〈モータ部〉 ※弊社回路、周囲温度 20℃、モータ電圧 12V、ホール電圧 5V での値

項目	条件	定格/性能
定格電圧	—	DC12 V±10 %
定格負荷トルク	—	10 mNm
定格負荷回転数	定格負荷	3,500 rpm 以上
定格負荷電流	定格負荷	900 mA 以下
無負荷回転数	無負荷	4,400 rpm 以上
無負荷電流	無負荷	220 mA 以下
起動電流	無負荷と定格負荷の二点法	3,500 mA 以下
起動トルク	無負荷と定格負荷の二点法	35 mNm 以上
端子間抵抗	U-V, V-W, W-U相間	3.1 Ω ±10 %

〈ホール IC 部〉

項目	条件	定格/性能
定格電圧	—	DC5 V±10 %
パルス数	モータ軸一回転あたり	36
消費電流	3個合計	30 mA 以下

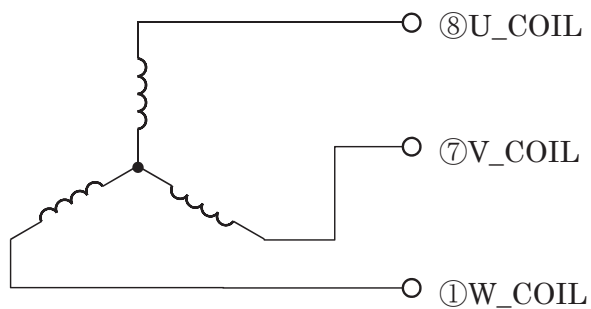
〈共通〉

項目	定格/性能
周囲温度	動作時:0~50 ℃ (ただし氷結、結露なきこと) 保管時:-10~60 ℃ (ただし氷結、結露なきこと)
周囲湿度	25~85 %RH

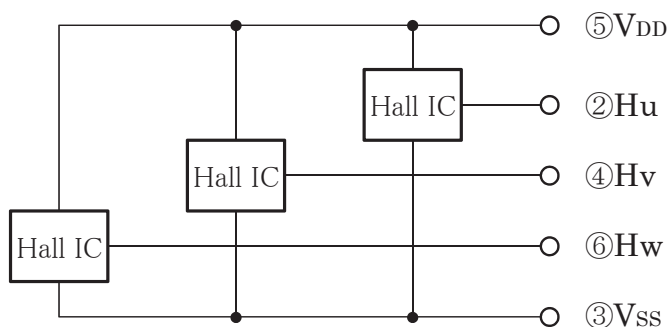
W2SHM-1

■内部接続図

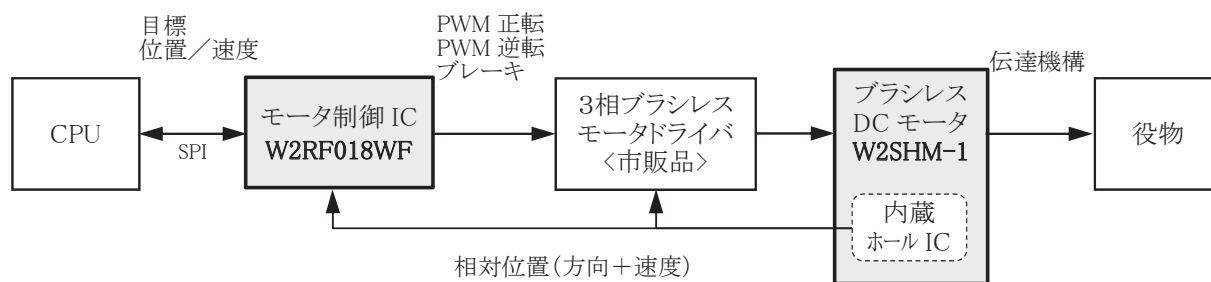
●モータ巻線



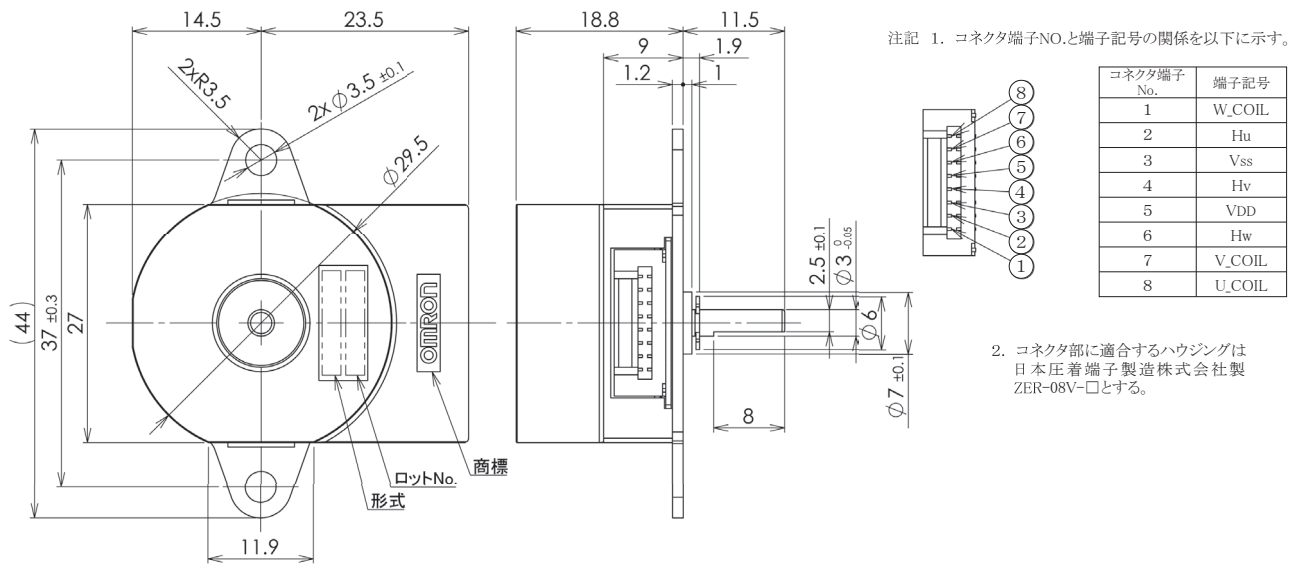
●ホールIC



■システムブロック図



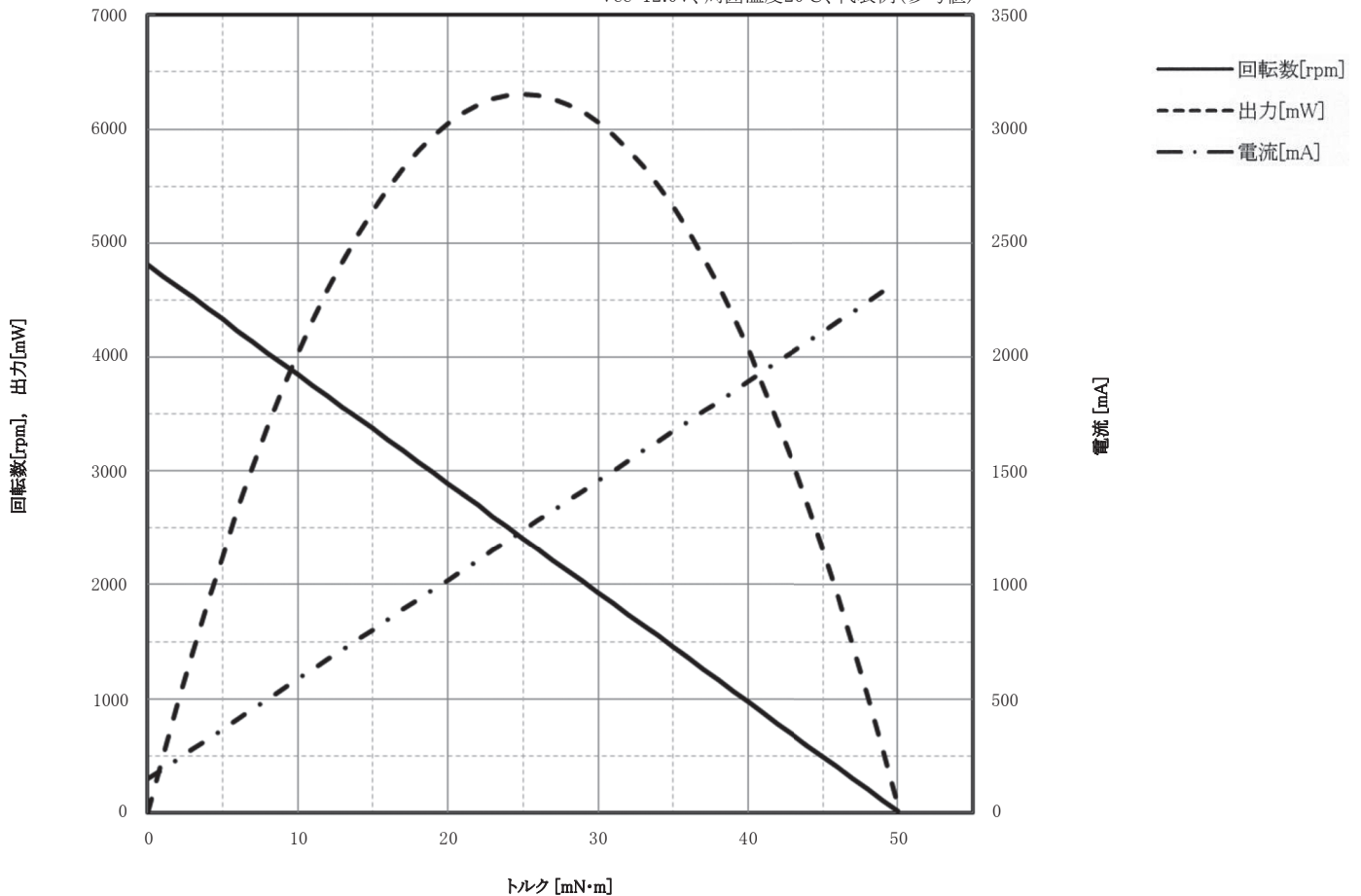
外形寸法



特性データ

特性図 <W2SHM-1>

Vcc=12.0V、周囲温度20℃、代表例(参考値)



■使用上の注意

1. 注意事項

- モータ通電状態でコネクタの挿抜は行わないでください。
- 通電中に可動部に手を触れないでください。
- 通電中および通電後しばらくは製品に触れないでください。火傷する恐れがあります。
- 過負荷での連続通電、繰り返し反転動作はモータが高温となりますので、冷却期間として適切なインターバルを設けてください。
- 落下等による衝撃を加えないでください。モータが故障する恐れがあります。
- モータは構造上衝撃に比較的弱い商品です。本体に強い衝撃が加わらないようにしてください。また、出力軸に衝撃を加えないでください。

2. 組付け注意点

- 出力軸を曲げるような力が加わらないような形で作業を行ってください。
- 出力軸にプーリ等を圧入する場合は、反出力側を受けてください。
- 出力軸にプーリ等を接着（ネジ止めする際のネジ接着剤含む）するときには接着剤が軸受に流れ込まないようにご注意ください。また、接着剤は軸受に含まれるオイルに影響されない材料を選定ください。

3. 配置について

モータで使用している軸受けオイルにより、クラック等の異常が発生する樹脂があります。モータ付近に樹脂を配置する場合、ご確認の上樹脂を選定ください。

4. 入力ラインについて

モータにはヒューズが内蔵されておりません。メカトラブル時には、発煙、発火の危険がありますので入力ラインにはヒューズを挿入して使用するなどの安全対策をお願いいたします。

5. 回路素子破壊の予防について

モータを使用状態から解放すると、サージ電圧が発生して回路素子を破壊することがありますので、保護回路を取付けることを推奨いたします。

6. メカ負荷接続について

モータとメカ負荷接続に際しては、必ずモータ出力軸とメカ負荷の芯ずれなきよう接続してください。接続が悪い場合には寿命回数減少と動作不良の原因となります。

7. 磁気発生について

モータに通電しますとコイルより磁気が発生します。コンピュータの画面等磁気の影響を受ける心配のある部品の近くで使用の際は、影響のないことの確認をお願いいたします。

8. 外部磁気回路について

モータに通電しますとコイルから磁気が発生して磁気回路が形成されます。この磁気回路によりモータが動作します。そのため、モータ取付け板、メカ接続部、ストッパー等が全て磁性体で構成されている場合などには、外部に磁気回路が形成されて、トルクの低下、動作開始時のメカロック等により、動作不良の原因となります。ご注意ください。

9. 振動域について

モータには振動域があります。十分にご確認の上、ご使用ください。振動域の周波数はほぼ固定されますが負荷により多少変化します。

10. 制御について

出力軸がロックされた状態で通電を長時間継続すると大電流が流れ過熱します。ロック状態を検知してモータの通電を遮断するよう制御してください。

- 本製品について通常予想される故障発生を考慮した貴社製品の安全設計を行ってください。
- 当社の定めた仕様、保管、廃棄等に関する諸条件（本製品の取扱説明書、カタログ・仕様書等に記載された注意書き、警告を含む）を厳守ください。
- 本製品の欠陥が生命、身体への危害や物的損害を発生させる恐れのある強い製品（原子力制御・鉄道・航空・車両・燃焼装置・医療機器・娯楽機械・安全機器等）等、特に安全性が要求される用途への使用をご検討の場合は、定格・性能等に対して余裕を持った使い方やフェールセーフ等の安全対策へのご配慮をお願いします。
- 万一、本製品の不具合に起因して貴社製品が事故を起こした時は、当社営業担当者まで直ちにご連絡ください。

オムロン アミューズメント株式会社

本 社 〒491-0201
愛知県一宮市奥町字野越46番地
TEL 0586-62-7292

東京オフィス 〒108-0075
東京都港区港南2-3-13 品川フロントビル7F
TEL 03-6718-3674