

形 W2PD オムロック

OMRON

暗号コード可変式シリンダ錠

■特長

パチンコ台の前面枠(木枠)および硝子枠(金枠)の開閉用施錠装置に最適

- 任意に錠の暗号コードを変更することができ、常に高いセキュリティを確保。
- 暗号コードは6000通りまで対応可能。

錠(*)は、リバーシブルタイプで、錠へ差し込む時に上下方向を合わせる必要がありません。

*錠(W2PB)は別売りとなっておりますので、別途お問い合わせください。

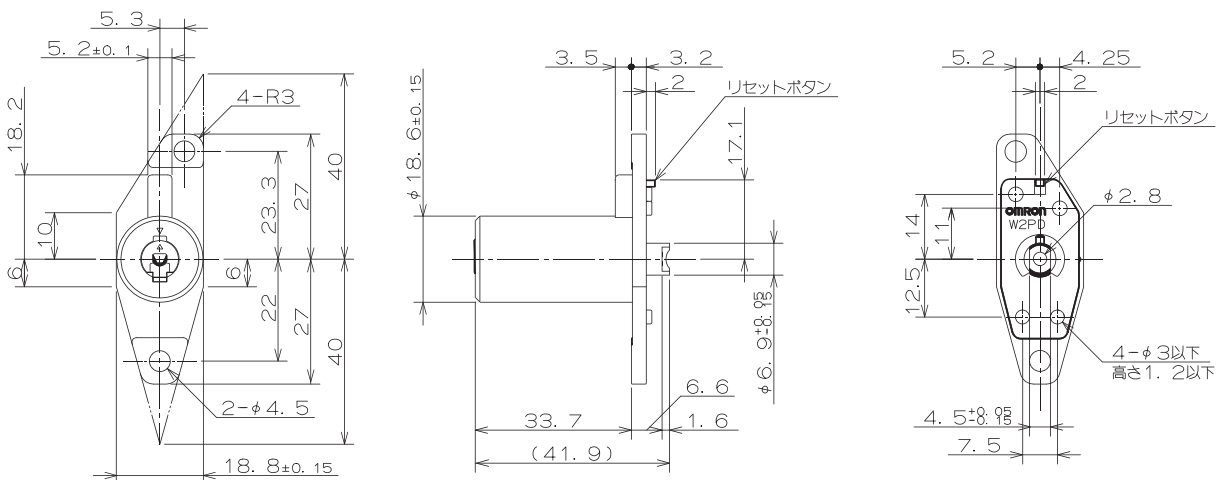


■仕様

暗号コード	6, 000通り	
特性	引張力	294 N (錠の引抜き方向)
	回転負荷トルク	0.98 N・m (錠の左右回転方向)
	寿命	10000回以上 *ご注意、上記以外の無理な力を加えないこと。
環境条件	使用温度範囲	0 ~ 55 °C 「結露、氷結しないこと」
	使用湿度範囲	35 ~ 85 %RH

■外観形状

外形寸法	W2PD外形寸法図 図1参照
組み合わせ寸法	W2PD(錠)とW2PB(錠)を組合わせた外形寸法図 図2参照
製品自重	80 g以下
表面仕上げ	ニッケルメッキ



単位は(mm)とする(指定無き公差はIT14による)

図1 W2PD外形寸法図

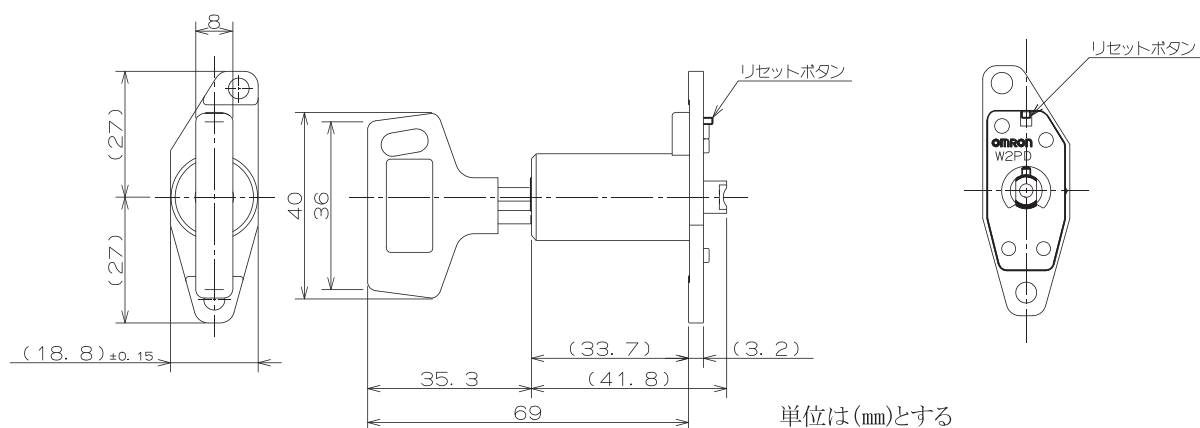


図2 W2PD(錠)とW2PB(鍵)を組合わせた外形寸法図

■取付け方法について

1. W2PD(錠)の取付けについて

- (1) 引張力(鍵の引抜き方向)を考慮し、図3のような竿への取付けを推奨します。
- (2) 竿の取付け穴加工寸法は、図4の形状を推奨します。
- (3) 竿への取付け方向は、図5に示すように三角マークが必ず上側にくるように取付けてください。

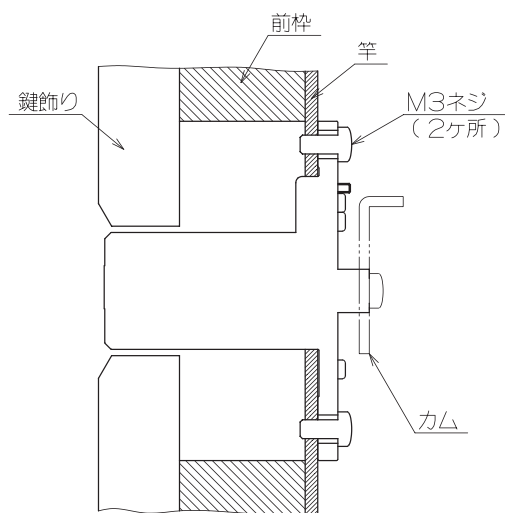
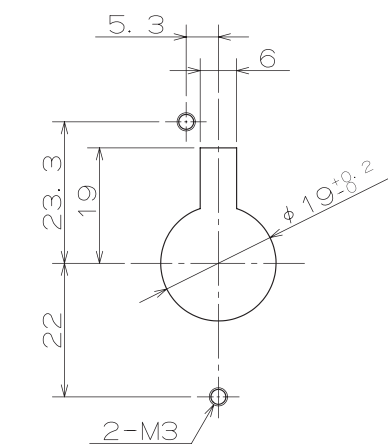


図3 本体取付け図



裏面より 単位は(mm)とする
(指定無き公差はIT14)

図4 竿の取付け穴寸法

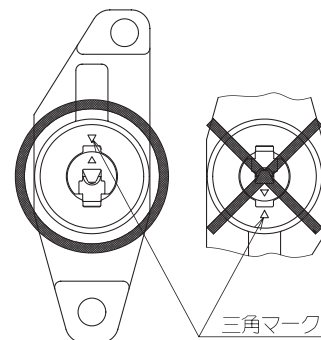


図5 取付けの方向

2. カムの取付けについて

- (1) カムの取付け方法およびカムの取付け穴の形状は、図6の方法および図7の形状を推奨します。
- (2) カム取付け軸の強度を確保するため、カムはガタのないように取付けてください。
- (3) カム取付け軸のネジ穴にはタップが切ってありません。M3 Sタイト(タッピングネジ)L=8をご使用ください。
- (4) M3 Sタイトの締め付けトルクは0.98~1.18N・mの範囲で行なってください。
- (5) L=8より長いネジをご使用になりますと、ネジ先端がシリンダ内に入り込み、正常な鍵操作ができなくなりますのでご注意ください。
- (6) 切粉の発生するタイプのタッピングネジはご使用しないでください。

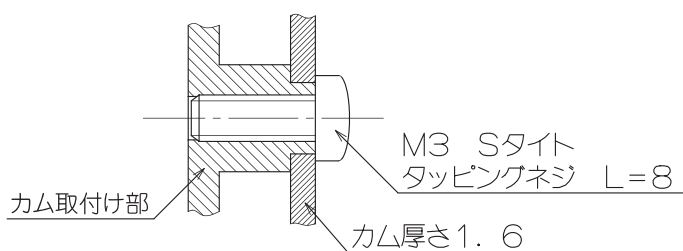


図6 カム取付け図

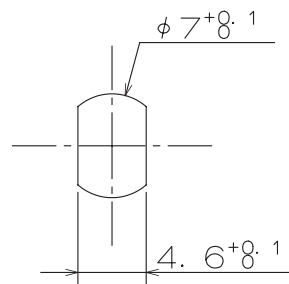


図7 カムの取付け穴寸法

単位は(mm)とする

■使用上の注意

1. 操作について

W2PDは、流通コードに設定された状態で出荷しています。

機能チェック等の操作は流通キーで行ない、流通コードに設定された状態でパチンコ台に組み込み、ホールへ出荷してください。

暗号コードの変更操作は必要ありません。リセットボタン(図8参照)は操作しないでください。

2. 竿の設計について

(1) W2PDには、鍵が一定角度以上、回らないように簡単なストッパーが設けてあります(図8参照)が、これは単品での機能チェック時に過回転を防止するためのものです。竿の設計に際しましては、このストッパーがきく前に竿のストッパーがきくように設計してください。

(2) 鍵の抜き差しをスムーズに行なうため、鍵を操作していない状態のとき(扉の開閉操作以外のとき)は、W2PDに取付けたカムに負荷がかからないようにしてください。

(3) ホールではリセットボタンを操作して暗号コードの変更を行ないます。W2PDがパチンコ台に組み込まれた状態で裏面のリセットボタンを指で操作できるようにしてください。

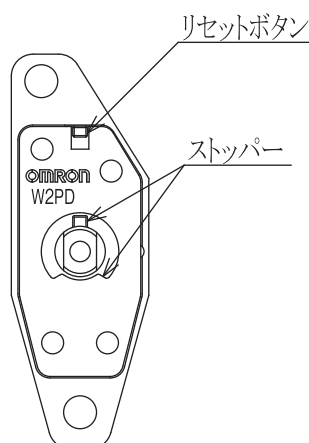


図8 W2PD裏面

- 本製品について通常予想される故障発生を考慮した貴社製品の安全設計を行ってください。
- 当社の定めた仕様、保管、廃棄等に関する諸条件（本製品の取扱説明書、カタログ・仕様書等に記載された注意書き、警告を含む）を厳守ください。
- 本製品の欠陥が生命、身体への危害や物的損害を発生させる恐れのある強い製品（原子力制御・鉄道・航空・車両・燃焼装置・医療機器・娯楽機械・安全機器等）等、特に安全性が要求される用途への使用をご検討の場合は、定格・性能等に対して余裕を持った使い方やフェールセーフ等の安全対策へのご配慮をお願いします。
- 万一、本製品の不具合に起因して貴社製品が事故を起こした時は、当社営業担当者まで直ちにご連絡ください。

オムロン アミューズメント株式会社

本 社 〒491-0201
愛知県一宮市奥町字野越46番地
TEL 0586-62-7292

東京オフィス 〒108-0075
東京都港区港南2-3-13 品川フロントビル7F
TEL 03-6718-3674