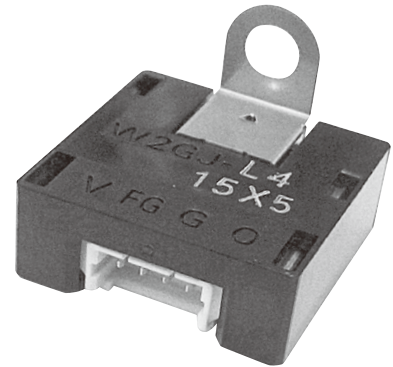


形 W2GJ-L4 FG端子付きタッチスイッチ OMRON

■ 特長

- 遊技機器・ゲーム機器のタッチ検出に最適な機器内蔵用。
- 導電部材に製品の電極を直接ネジ固定するだけでアプリケーションに応じたタッチスイッチの実現が可能。
- FG端子を活用することにより、人体から電極へ侵入する静電気の対策が容易に可能。
- DC5V～15V対応、オープンコレクタ出力。



■ 形式基準

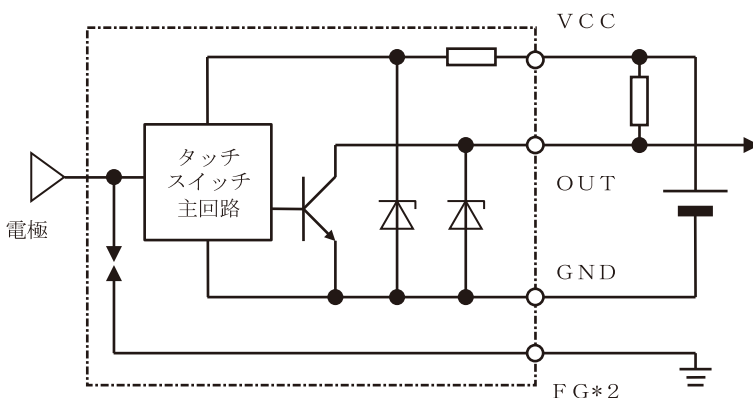
形 W2GJ - L4 ①タッチスイッチを表す
 ① ② ②シリーズ名を表す

■ 定格／性能

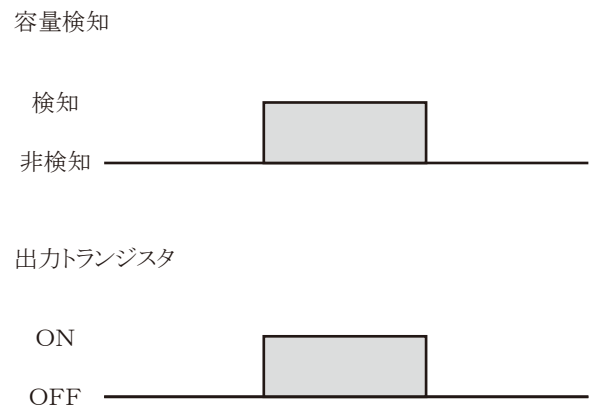
項目	定格／性能
検知容量(*1)	25±5 pF
電源電圧	DC5 V(-10%)～15 V(+10%)
出力	オープンコレクタ(最大出力電流 10 mA)
動作形態	容量検知時(人体接触あり)：出力トランジスタON 容量非検知時(人体接触なし)：出力トランジスタOFF
消費電流	10 mA以下
電圧の影響	定格電源電圧の±10%範囲内で、定格電源電圧時の検知容量に対する変化率±10%以内
温度の影響	動作時周囲温度範囲内で、+23℃時の検知容量に対する変化率±10%以内
周囲温度	使用時：-10～60℃(ただし氷結、結露なきこと) 保存時：-20～70℃(ただし氷結、結露なきこと)
周囲湿度	25～85%RH

*1. 検知容量とは、電極とタッチスイッチ回路のGND端子間に容量が付加された際、検知状態となる容量値を意味します。

■ 出力段回路図

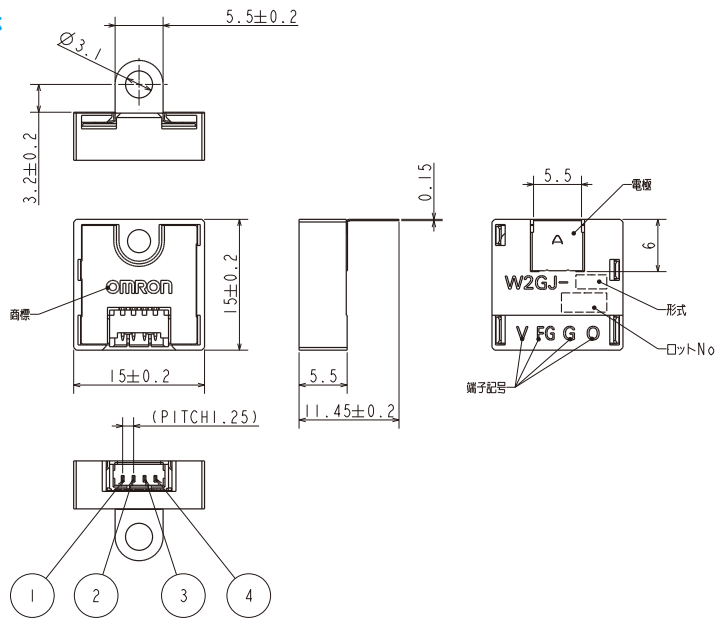


■ 動作チャート



*2. FG端子は機器のフレームグラウンド等の安定電位に接続されることをお奨めいたします。

■外形寸法



注記 1. コネクタ端子記号の関係を以下に示す

コネクタ端子No.	端子記号	名称
1	O	出力(OUT)
2	G	グラウンド(GND)
3	FG	フレームグランド(FG)
4	V	電源(Vcc)

- コネクタに適合するハウジングは日本モレックス合同会社製 形51021-04ロシリーズとする
- ロットNo. は図中指定位置に4桁で表示する

*指定なき寸法公差は|T|6とする[単位: mm]

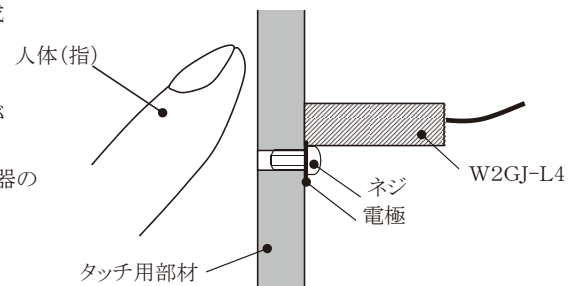
■使用方法について

(1) 使用方法

タッチ用部材(金属材料もしくは金属メッキ処理を施した部材)に本製品の電極を接触させて固定することで、アプリケーションに応じた仕様のタッチスイッチが構成できます。電極に貫通穴を設けておりますのでネジ等による固定が可能です。

(2) FG端子について

タッチスイッチにはその性質上、人体の持つ静電気が電極から流入する可能性があります。この静電気の放電用経路としてFG端子を設けています。FG端子を静電気対策として効果的にご使用いただくには、太く短い配線にて機器のフレームグラウンド等の安定電位に接続されることをお奨めいたします。



■使用上の注意

- タッチ用部材には、金属部材もしくは金属メッキを施した部材等の導電部材をご使用ください。
- タッチ用部材及び本製品の電極は、必ず大地アースに対して絶縁してください。
- タッチ用部材の大きさやその部材周辺の金属等の条件によって、定常的に付加される容量が異なりますので、タッチ用部材を取り付けた状態での付加される容量が定格の検知容量以下であることをご確認の上ご使用ください。
- 電極に曲がりが発生するような応力を加えないでご使用ください。

- 本製品について通常予想される故障発生を考慮した貴社製品の安全設計を行ってください。
- 当社の定めた仕様、保管、廃棄等に関する諸条件(本製品の取扱説明書、カタログ・仕様書等に記載された注意書き、警告を含む)を厳守ください。
- 本製品の欠陥が生命、身体への危害や物的損害を発生させる恐れの高い製品(原子力制御・鉄道・航空・車両・燃焼装置・医療機器・娯楽機械・安全機器等)等、特に安全性が要求される用途への使用をご検討の場合は、定格・性能等に対して余裕を持った使い方やフェールセーフ等の安全対策へのご配慮をお願いします。
- 万一、本製品の不具合に起因して貴社製品が事故を起こした時は、当社営業担当者まで直ちにご連絡ください。

オムロン アミューズメント株式会社

本 社 〒491-0201
愛知県一宮市奥町字野越46番地
TEL 0586-62-7292

東京オフィス 〒108-0075
東京都港区港南2-3-13 品川フロントビル7F
TEL 03-6718-3674