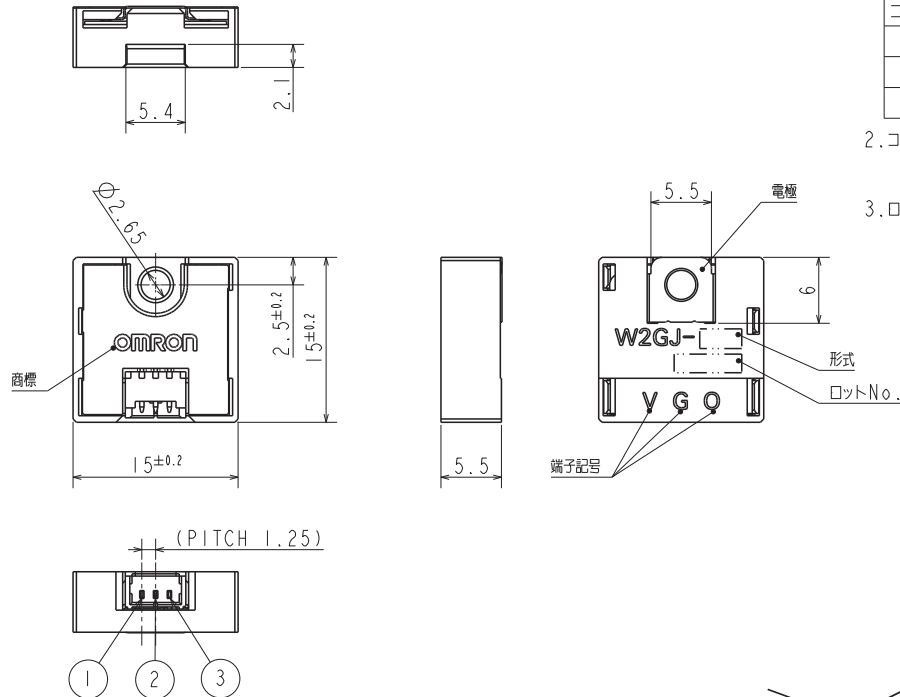




## ■外形寸法



注記1. コネクタ端子記号の関係を以下に示す

コネクタ端子No.	端子記号	名称
1	O	出力 (OUT)
2	G	グラウンド (GND)
3	V	電源 (VCC)

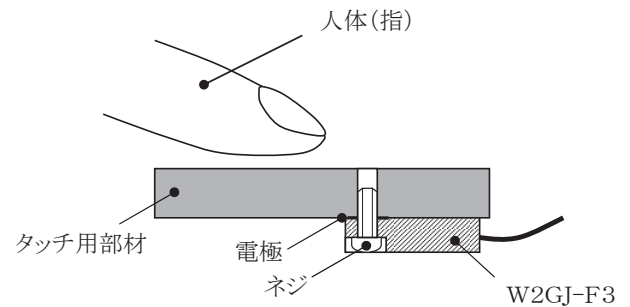
2. コネクタ部に適合するハウジングは  
日本モレックス合同会社製  
形51021-03ロシリーズとする

3. ロットNo. は図中指定位置に4桁で表示する

\*指示無き寸法公差は±0.1とする(単位: mm)

## ■使用方法について

タッチ用部材(金属材料もしくは金属メッキ処理を施した部材)に本製品の電極を接触させて固定することで、アプリケーションに応じた仕様のタッチスイッチが構成できます。電極に貫通穴を設けておりますのでネジ等による固定が可能です。



## ■使用上の注意

- (1) タッチ用部材には、金属部材もしくは金属メッキを施した部材等の導電部材をご使用ください。
- (2) タッチ用部材及び本製品の電極は、必ず大地アースに対して絶縁してください。
- (3) タッチ用部材の大きさやその部材周辺の金属等の条件によって、定常的に付加される容量が異なりますので、タッチ用部材を取り付けた状態での付加される容量が定格の検知容量以下であることをご確認の上ご使用ください。

- 本製品について通常予想される故障発生を考慮した貴社製品の安全設計を行ってください。
- 当社の定めた仕様、保管、廃棄等に関する諸条件(本製品の取扱説明書、カタログ・仕様書等に記載された注意書き、警告を含む)を厳守ください。
- 本製品の欠陥が生命、身体への危害や物的損害を発生させる恐れの高い製品(原子力制御・鉄道・航空・車両・燃焼装置・医療機器・娯楽機械・安全機器等)等、特に安全性が要求される用途への使用をご検討の場合は、定格・性能等に対して余裕を持った使い方やフェールセーフ等の安全対策へのご配慮をお願いします。
- 万一、本製品の不具合に起因して貴社製品が事故を起こした時は、当社営業担当者まで直ちにご連絡ください。

## オムロン アミューズメント株式会社

本 社 〒491-0201  
愛知県一宮市奥町字野越46番地  
TEL 0586-62-7292

東京オフィス 〒108-0075  
東京都港区港南2-3-13 品川フロントビル7F  
TEL 03-6718-3674