

# 形 W2EC-08

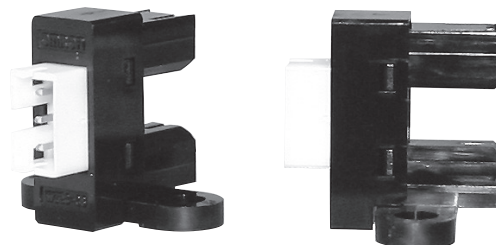
フォト・IC出力型  
フォト・マイクロセンサ  
[透過形]

OMRON

## ■特長

溝幅4.4mmの透過形フォト・マイクロセンサ

- 高分解能。(スリット幅 0.5mm)
- コネクタ接続タイプ。(日本圧着端子製造製PHシリーズに対応)
- 入光時オン／オープンコレクタ出力タイプ。
- ネジ取付けタイプ。



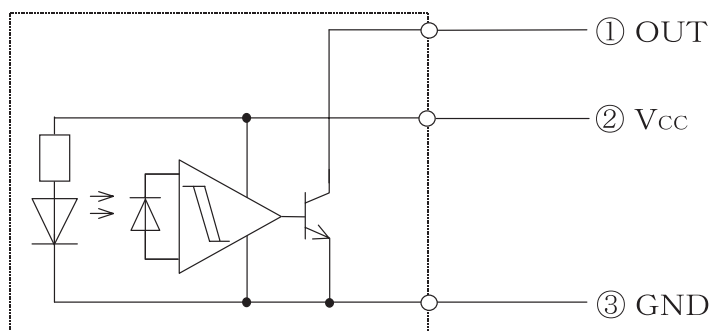
## ■絶対最大定格 (Ta=25°C)

項目	記号	定 格 値	単 位	備 考
電 源 電 圧	Vcc	16	V	—————
出 力 電 圧	VoUT	16	V	—————
出 力 電 流	IoUT	16	mA	—————
出力許容損失	PoUT	250	mW	-3.34 mW/°C (Ta≥25 °C)
動作温度	Topr	-10~+70	°C	氷結、結露なきこと
保存温度	Tstg	-20~+80	°C	—————

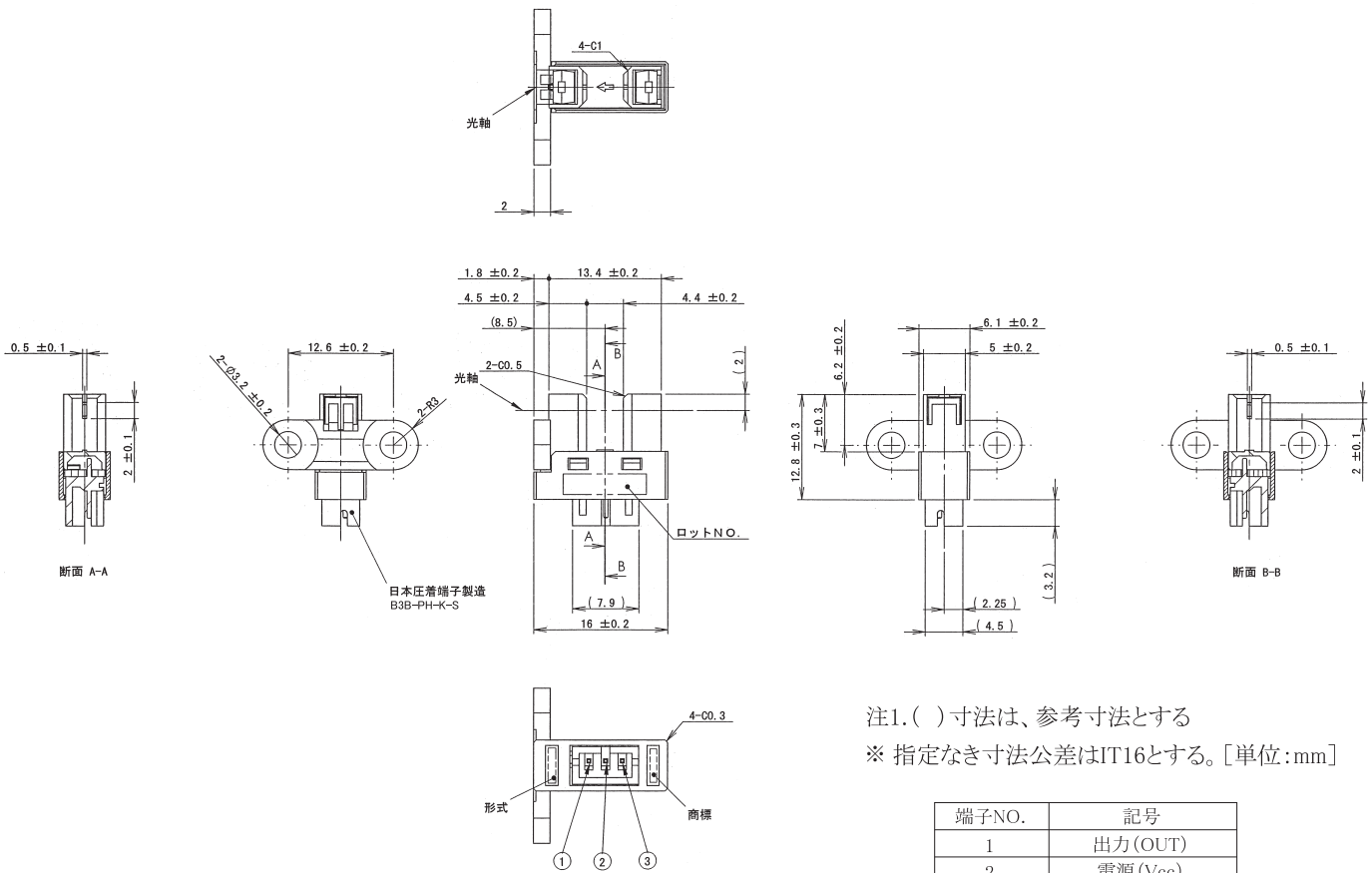
## ■電気的および光学的特性 (Ta=25°C、Vcc=12V±10%)

項目	記号	特性値			単位	備 考
		MIN.	TYP.	MAX.		
消 費 電 流	Icc	—	—	35	mA	入光時および遮光時
ローレベル出力電圧	VoL	—	—	0.4	V	IoUT=16 mA、入光時
ハイレベル出力電流	IoH	—	—	40	μA	VoUT=12 V、遮光時

## ■内部回路



■外形寸法



- 本製品について通常予想される故障発生を考慮した貴社製品の安全設計を行ってください。
- 当社の定めた使用、保管、廃棄等に関する諸条件（本製品のカタログ・仕様書等に記載された注意書きを含む）を厳守ください。
- 本製品の欠陥が生命、身体への危害や物的損害を発生させる恐れの高い製品（原子力制御・鉄道・航空・車両・燃焼装置・医療機器・娯楽機械・安全機器等）等、特に安全性が要求される用途への使用をご検討の場合は、定格・性能等に対して余裕を持った使い方やフェールセーフ等の安全対策へのご配慮をお願いします。
- 万一、本製品の不具合に起因して貴社製品が事故を起こした時は、当社営業担当者まで直ちにご連絡ください。

オムロン アミューズメント株式会社

本 社 〒491-0201  
愛知県一宮市奥町字野越46番地  
TEL 0586-62-7292

東京オフィス 〒108-0075  
東京都港区港南2-3-13 品川フロントビル7F  
TEL 03-6718-3674